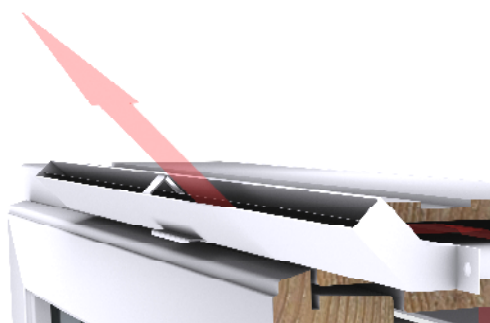


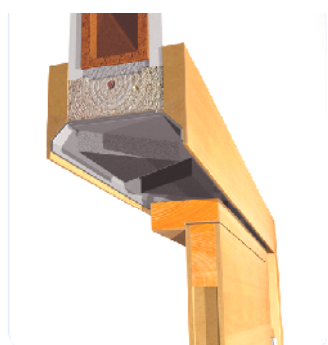
air-in[®]

raitisilmaventtiilit ja äänenvaimentimet

® Tuotteet patentoitu



air-in Kameleonti venttiilit



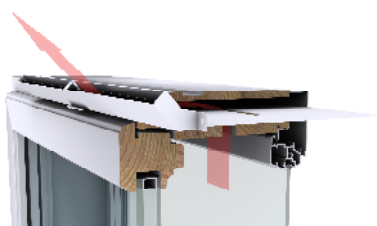
air-in Paso Ovivirtaussäleikkö



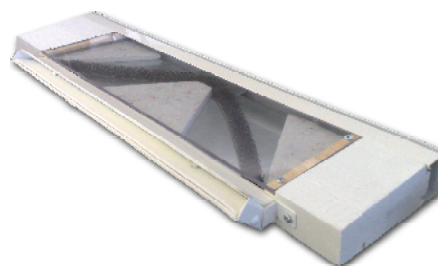
air-in Terminen Suodatinpalkki

Dir-Air Oy

Sisällys:	Sivu:
Air-In Kameleontti Venttiilit.....	3
Air-In Kameleontti Tuloilmaikkunaventtiili.....	4
Air-In Kameleontti Karmiventtiili.....	6
Air-In Kameleontti Saneerausventtiili.....	7
Air-In Terminen Suodatinpalkki.....	8
Air-In Kameleontti Tuloilmaikkunaventtiili + Air-In Terminen Suodatinpalkki.....	9
Air-In Kameleontti Tuloilmaikkunaventtiili Saneerausmalli + Air-In Terminen Suodatinpalkki.....	10
Air-In Tilkerakaventtiili.....	11
Air-In Paso Ovivirtaussäleikkö.....	12
Air-In Seinäventtiili.....	13
Air-In Seinäventtiili Saneerausmalli.....	14
Air-In Ulkosäleiköt Seinäventtiileihin.....	15
Air-In Tuuletusluukkuventtiilit.....	16
Air-In Äänenvaimentimet.....	17
Air-In Äänenvaimennuspatruunat.....	18
Yrityksen yhteystiedot.....	19



*Air-In® 400 dB TI Kameleontti
tuloilmaikkunaventtiili*



*Air-In® 400 dB Kameleontti
karmiventtiili*

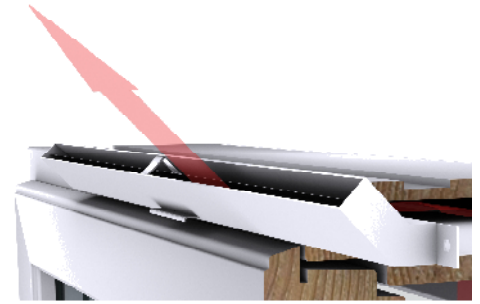
air-in® Kameleontti venttiilit



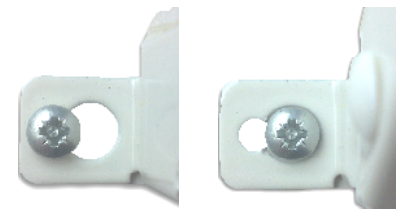
Uusi Air-In® Kameleontti venttiili on monipuolinen suomalainen raitisilmaventtiili, joka sisältää vakiovarusteena tehokkaan takaisinvirtauksenestimen. Air-In onkin ainoa tuotemerkki Euroopassa, jolla on tuloilmaikkunaventtiilissä takaisinvirtauksenestin sekä kesä- että talviasennossa.

Air-In Kameleontti muuntautuu moneksi ja sopii esimerkiksi tuloilmaikkunaan, karmiin ja saneeraukseen lisäämällä perusmalliin lisäosia. Air-In Kameleontti venttiilissä yhdistyvät entistä monipuolisemmin vedottomuus ja erinomainen äänenvaimennuskyky.

Venttiili on helppo kiinnittää ja irrottaa uuden avainrengasmallisen ruuvinreiän ansiosta kääntämällä ruuvia vajaan kierroksen. Näin ollen suodattimen vaihtokin käy helposti!



Air-In® Kameleontti venttiili
takaisinvirtauksenestimellä



Uusi helpommin avattava
kiinnitysmekanismi!

Air-In Kameleontti venttiilien käyttökohteet

- Tuloilmaikkunaan
- Karmiin
- Tilkerakoon
- Saneeraukseen

Ominaisuudet

- **Monipuolinen**—soveltuu sekä uusiin että vanhoihin ikkunoihin, parvekeoviin ym.
- **Säästää energiakuluissa** tehokkaan takaisinvirtauksenestimen ansiosta.
- **Lisää asumismukavuutta** vähentämällä vedontunnetta ja säätämällä korvausilmamäärän automaattisesti sopivaksi huoneistossa.
- **Tuloilmaikkunamallissa** ikkunan **U-arvo paranee** merkittävästi!
(RTE3901/05, VTT & VTT:n tiedote 2329)

Käyttökohteet venttiilimalleittain

Venttiilimalli:	Käyttökohde:
Air-In Kameleontti tuloilmaikkunaventtiili	Tuloilmaikkunaan
Air-In Kameleontti karmiventtiili	Ikkunan karmiin
Air-In Kameleontti venttiili—perusmalli	Uusiin ja vanhoihin ikkunoihin, parvekeoviin ym.
Air-In Kameleontti tuloilmaikkunaventtiili saneerausmalli	Ikkunan puitteeseen

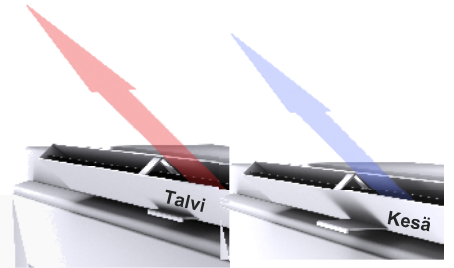
air-in® Kameleontti Tuloilmaikkunaventtiili



Uusi Air-In® Kameleontti tuloilmaikkunaventtiili on pitkälle kehitetty suomalainen raitisilmaventtiili ja lämmöntalteenottolaite.

Venttiilin osat:

1. **Air-In Kameleontti venttiili**
2. **Äänenvaimennin** (sis. säätöpellin ja suodattimen).
3. **Suodatinkotelo** (voi sijaita joko ala- tai sivukarmissa). Suodatinkotelo voidaan varustaa joko EU2 tai EU4 tason siitepölysuodattimella tai jopa F7 tason allergiasuodattimella.
4. **Pohjakotelo** (suodatinkotelon ollessa sivukarmissa, pohjakotelo ei tarvita).



Talvi- ja Kesäasento

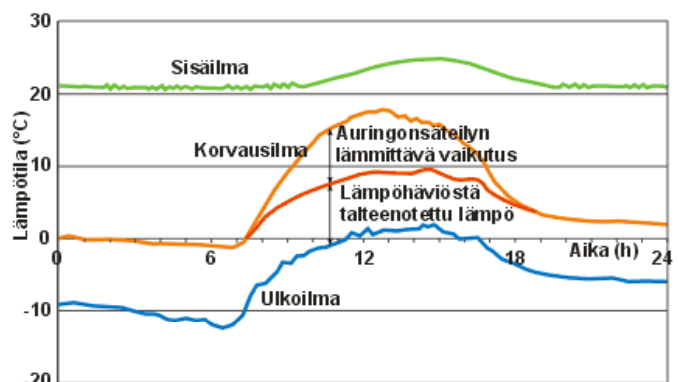
- Air-In Kameleontti tuloilmaikkunaventtiili on nyt **mahdollista varustaa myös termisellä Air-In Suodatinpalkilla**, jolloin perinteistä suodatinkotelo ja pohjakotelo ei tarvita.

Ominaisuudet

- **Parantaa merkittävästi ikkunan U arvoa.** (RTE3901/05, VTT & VTT:n tiedote 2329)
- **Parantaa huoneiston energialuokitusta.**
 - Vuotuinen hyötysuhde on 60 %
- **Tehokas lämmöntalteenottolaite:** Ilma lämpenee hukkalämmön takaisinotolla -20°C asteessa jopa $10-20^{\circ}\text{C}$ astetta. Aurinkoisina päivinä helmikuusta alkaen teho voi nousta jopa **1000 wattiin**.
- **Suuri vedoton ilmamäärä:** Air-In Tuloilmaikkunaventtiilistä saadaan enemmän vedotonta ilmaa kuin yhdestäkään markkinoilla olevasta korvausilmaventtiilistä. Venttiili on lisäksi saavuttanut ainoana karmiventtiilinä vetokäyrä 2:n tason (VTT:n testausseleste nro RTE3655/01).
- **Estää ilman takaisinvirtauksen ja eliminoi tuulen aiheuttamat läpivirtaukset huoneistossa** tehokkaan takaiskun ansiosta. Takaisku toimii sekä kesä- että talviasennossa.
- **Kesä- ja talviasento:** Kesäaikaan raitisilma otetaan suoraan ulkoa sisälle ja talviaikaan ilma kulkee ikkunan välitilassa lämmittäen samalla tuloilmaa huomattavasti. Asentoa on helppo muuttaa säätövipua säätämällä kameleontissa olevan kesä-talvi tarran osoittamalla tavalla.
- **Mahdollista varustaa nyt uudella Air-In Termisellä Suodatinpalkilla**, joka korvaa perinteisen suodatin- ja pohjakotelon, eikä tuloilmaa varten tehdä ikkunan välitilaan jyräntä.

Lämmöntalteenotto:

Air-In Tuloilmaikkunaventtiilin lämmöntalteenotto tyyppisenä talvipäivänä (mittaus VTT). Korvausilma lämpenee ikkunan lämpöhävion sekä auringonsäteilyn vaikutuksesta.



Tekniset tiedot

Tuote:	Ilmamäärä l/s	Vedoton ilmamäärä l/s	Äänenvaimennus, dB Dn,e,w+Ctr	Reikäkoko mm
Air-In 400 dB TI 130 Kameleontti	7	6	40	400x12
Air-In 400 dB TI 170 Kameleontti	7	6	40	400x12
Air-In 600 dB TI 130 Kameleontti	10	8	42	600x12
Air-In 600 dB TI 170 Kameleontti	10	8	42	600x12

Talvi- ja Kesäasento:

Air-In Tuloilmaikkunaventtiilissä on raitisilman tulolle kaksi eri reittiä. Kesäaikaan raitisilma otetaan suoraan ulkoa sisälle ja talviaikaan ilma kulkee ikkunan välitilassa lämmittäen samalla tuloilmaa huomattavasti. Asentoa on helppo muuttaa säätövipua säätämällä kameleontissa olevan kesä-talvi tarran osoittamalla tavalla.

Uudistetussa Air-In Kameleontti mallisessa tuloilmaikkunaventtiilissä **takaisinvirtauksenestin toimii nyt sekä kesä- että talviasennossa!**

Talviasento:

Talviasennossa ilma kulkee ikkunalasien välisessä tilassa ylös venttiiliin lämmittäen samalla tuloilman.

Käyttö:

Air-In Kameleontissa oleva **säätövipu työnnetään pohjaan**.

Air-In Suodatinkotelo asennetaan ikkunanvälitilaan. Suodatinkotelo voidaan varustaa joko EU2 tai EU4 siitepölysuodattimella tai F7 allergiasuodattimella.



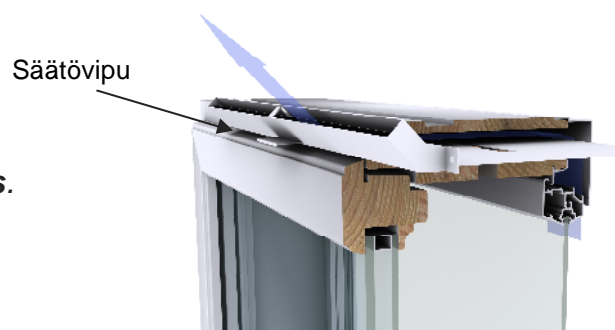
Air-In Suodatinkotelo voi sijaita sekä ala- että sivukarmissa.

Kesäasento:

Kesäasennossa ilma kulkee ohituskanavan kautta suoraan ulkoa sisälle.

Käyttö:

Air-In Kameleontissa oleva **säätövipu vedetään ulos**.



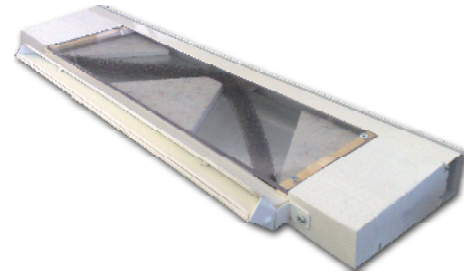


air-in® Kameleontti Karmiventtiili

Air-In® Kameleontti karmiventtiili on huippuunsa kehitelty karmiin asennettava suomalainen raitisilmaventtiili.

Air-In Kameleontti karmiventtiili koostuu *kameleontti venttiilistä*, *äänenvaimenninyksiköstä ja ulkosäleiköstä*.

Venttiili säättää suutinaukon sopivaksi automaattisesti huoneistossa olevan alipaineen mukaan. Lisäksi se estää ilman takaisinvirtauksen tehokkaan takaiskun ansiosta.



**Air-In® 400 dB Kameleontti
karmiventtiili**

Ominaisuudet

- Asennetaan **ikkunan karmiin**.
- Vakiovarusteena **tehokas takaisinvirtauksenest**, joka estää ilman läpivirtaukset.
- **Vaimentaa tehokkaasti** ulkoa tulevia **ääniä**. *Katso alla oleva taulukko!*
- Venttiilistä tulee noin **7-8 litraa vedotonta ilmaa**, joka suuntautuu ylös ja sivuille aiheuttamatta vedontunnetta.

Tekniset tiedot

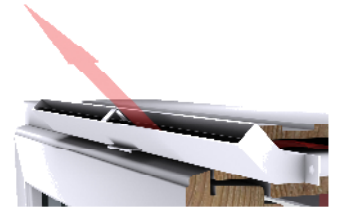
Tuote:	Ilmamäärä l/s	Vedoton ilmamäärä, l/s	Äänenvaimennus, dB Dn,e,w+Ctr	Reikäkoko mm
Air-In 400 dB 130 Kameleontti	7	6	48	400x12
Air-In 400 dB 170 Kameleontti	7	6	48	400x12
Air-In 600 dB 130 Kameleontti	8	8	47	600x12
Air-In 600 dB 170 Kameleontti	8	8	47	600x12



air-in® Kameleontti Saneerausventtiilit

Air-In® Kameleontin perusmalli käy kaikkeen saneeraukseen ja on helppo asentaa sellaisenaan ikkunaan tai esimerkiksi parvekeoveen.

Air-In Kameleontista saa kätevästi myös **saneerausmallisen tuloilmaikkunaventtiilin**, jolloin ilma kiertää ja lämpimää ikkunan välitilassa.



Air-In® Kameleontti venttiili takaisinvirtauksenestimellä

Air-In Kameleontti Saneerausventtiili mallit:

Air-In Kameleontti perusmalli	Air-In Kameleontti Tuloilmaikkunaventtiilit Saneeraukseen:	
	Air-In Kameleontti venttiili + Air-In Ulkosäleikkö suodattimella	Air-In Kameleontti venttiili + Air-In Terminen Suodatinpalkki

Ominaisuudet

- **Laadukas suomalainen raitisilmaventtiili**, jossa on vakiovarusteena **tehokas takaisinvirtauksenestin**.
- **Erittäin helppo ja nopea asentaa** sekä perusmallisena että tuloilmaikkunaventtiilin saneerausmallisena.
- **Air-In Kameleontti Tuloilmaikkunaventtiili Saneeraukseen** tuo perinteisen Air-In Tuloilmaikkunaventtiilin lämmöntalteenotosta saatavat hyödyt myös saneerauskohteisiin!
 - **Uusi Air-In Terminen Suodatinpalkki** tekee tuloilmaikkuna mallisen saneerausventtiilin asentamisesta erityisen helppoa, koska ulkopuitteeseen ei tarvitse jyrsiä aukkoa.

Tekniset tiedot

Venttiilimalli:	Ilmamäärä l/s suodattimella	ilmamäärä l/s ilman suodatinta	Reikäkoko mm	Käyttökohteet	Asennus
Air-In 400 Kameleontti perusmalli	8	15	400x12	Kaikki ikkunat, parvekeovet	Karmi, tilkerako, puite, parveke-ovi
Air-In 600 Kameleontti perusmalli	9	18	600x12		
Air-In 400 TI Kameleontti saneerausmalli	8		400x12yläpuite/ 600x12alapuite	Saneeraus ikkunat	Puite
Air-In 400 TI Kameleontti Saneerausmalli / Air-In Terminen Suodatinpalkki	8		400x12yläpuite/ ei jyrsintää ulkopuitteeseen	Saneeraus ikkunat	Puite, vanhan karmiventtiilin paikalle

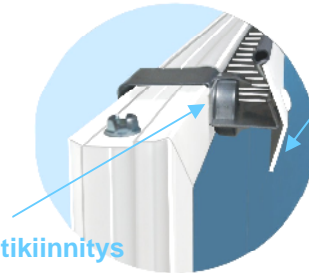


air-in® Terminen Suodatinpalkki

Uusi patentoitu Air-In Terminen

Suodatinpalkki mahdollistaa uudenlaisen helpomman tavan ottaa raitisilma Air-In tuloilmaikkunaventtiileihin. Air-In Suodatinpalkki saa tuloilman ikkunan rakenteessa olevasta raosta ulkopuitteen yläpuolelta, kun ikkunan tiivistenauha poistetaan suodatinpalkin kohdalta.

Air-In Terminen Suodatinpalkki



Magneettikiinnitys

Ilmanohjain: Ilmanohjain ohjaa ilman alas ikkunaa pitkin aiheuttaen termisen kierron.

- Air-In Terminen Suodatinpalkki **kiinnittyy ulkoikkunan puitteeseen voimakkaalla magneetilla** ja näin ollen asennus on helppoa ja nopeaa.
- Air-In Terminen Suodatinpalkin **asennukseen ei tarvita jyrsintää eikä työkaluja.**
- **Vaativuutena** Air-In Terminen Suodatinpalkin **käytölle** on että ikkunan ulkopuitteeseen ylös saadaan tai sinne jää riittävä **3-4 mm aukko tuloilmaikkunalle** (30-40 cm²).
- **Tehokas ilmansuodatus.**

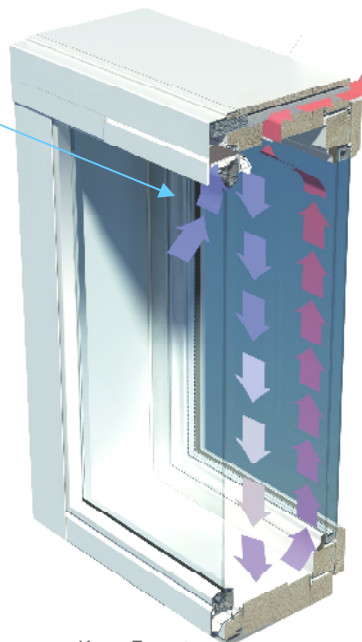
Käyttökohteet

Air-In Kameleontti Saneerausmalli:	
Air-In Kameleontti Tuloilmaikkunaventtiili: Air-In Terminen Suodatinpalkki korvaa perinteisen Air-In Suodatinpalkin ja pohjakotelon.	Puiteasennukseen: Air-In Kameleontti venttiili + Air-In Terminen Suodatinpalkki
	Vanhan karmiventtiilin tilalle: Air-In Kameleontti Tuloilmaikkunaventtiili + Air-In Terminen Suodatinpalkki

Terminen kierto

Kylmä tuloilma:

Kylmä ilma virtaa ulkosäleikön kautta yläpuitteen yli **Air-In Termiseen Suodatinpalkkiin**, joka sekä suodattaa tuloilman tehokkaasti että ohjaa ilman alas pitkin kylmää ulkoikkunan pintaa synnyttäen ikkunan välitilaan **termisen kierron**.



Kuva: Fenestra

Lämmin korvausilma:

Termisen kierron ansiosta ilma nousee takaisin ylös sisäikkunan lämpimällä pinnalla.

Ikkunan välitilassa ollessaan ilma lämpenee sekä auringon tuottaman lämmön että huoneistosta poistuvan hukkalämmön talteenotolla huomattavasti.

Huoneistoon ilma virtaa Air-in Kameleontti venttiilin kautta, joka ohjaa ilman ylös ja sivuille aiheuttamatta vedontunnetta.

air-in® Kameleontti Tuloilmaikkunaventtiili + Air-In Terminen Suodatinpalkki



Uusi Air-In® Kameleontti tuloilmaikkunaventtiili termisellä suodatinpalkilla on uusin Air-In Tuloilmaikkunaventtiili malli.

Tässä uudessa mallissa käytettävä Air-In Terminen Suodatinpalkki korvaa sekä Air-In suodatinkotelon tuloilmaikkunan välitilassa että pohjakotelon ikkunan alakarmissa.



Air-In Kameleontti

Venttiilin osat:

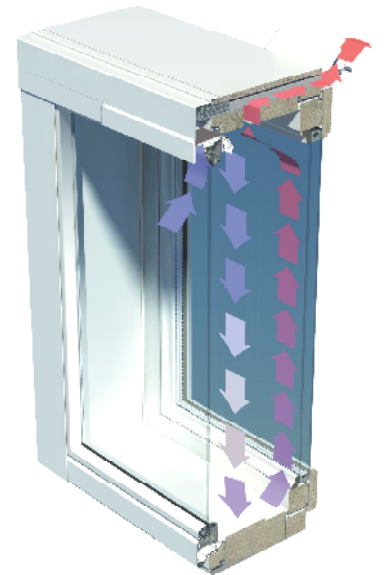
1. **Air-In Kameleontti venttiili**
2. **Äänenvaimennin**
3. **Air-In Terminen Suodatinpalkki**

Tässä mallissa toimii kesä- ja talviasento entistäkin paremmin Air-In Termisen Suodatinpalkin ansiosta, joka ohjaa kylmän raskaan ilman alas ulkoikkunaa pitkin ja kiertää sitten lämpimän sisäikkunan puolelta ylös venttiiliin lämmittäen samalla ulkoilmaa huomattavasti.

Talviasento:

Talviasennossa ilma kulkee ikkunalasien välisessä tilassa ylös venttiiliin lämmittäen samalla tuloilman.

- Kylmä ilma virtaa ulkosäleikön kautta yläpuitteen yli Air-In Termiseen Suodatinpalkkiin, joka sekä suodattaa tuloilman tehokkaasti että ohjaa ilman alas pitkin kylmää ulkoikkunan pintaa synnyttäen ikkunan välitilaan **termisen kierron**. Termisen kierron ansiosta ilma nousee takaisin ylös sisäikkunan lämpimällä pinnalla.
- Ikkunan välitilassa ollessaan ilma lämpenee sekä auringon tuottaman lämmön että huoneistosta poistuvan hukkalämmön talteenotolla huomattavasti.
- Huoneistoon ilma virtaa **Air-in Kameleontti venttiilin kautta**, joka ohjaa ilman ylös ja sivuille aiheuttamatta vedontunnetta.

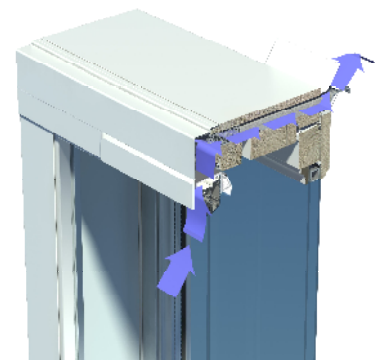


Kuva: Fenestra

Talviasento

Kesäasento:

Kesäasennossa ilma kulkee ohituskanavan kautta suoraan ulkoa sisälle.



Kesäasento

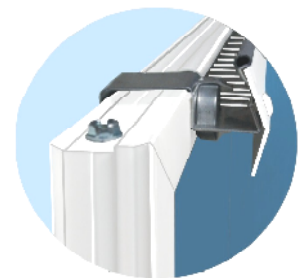
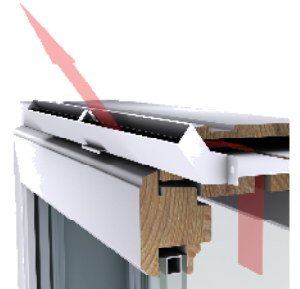
Kuva: Fenestra



Puiteasennuksella

Yhdistämällä Air-In Kameleontti termiseen Air-In Suodatinpalkkiin saadaan uudenmallinen huippuluokan tuloilmaikkunaventtiili saneeraukseen.

Venttiili on erittäin helppo ja nopea asentaa, koska ulkoikkunan puitteeseen ei tarvitse jyrsiä reikää tuloilmaa varten vaan Air-In Suodatinpalkki kiinnitetään voimakkaalla magneetilla. Ainoastaan Air-In Kameleontti venttiiliä varten jyrsitään aukko sisäikkunan yläpuitteeseen.



Venttiilin osat:

1. Air-In Kameleontti venttiili
2. Air-In Terminen Suodatinpalkki

Ominaisuudet

- Eroaa normaalista Air-In Tuloilmaikkunaventtiilistä vain siten, että venttiilissä on kesä- ja talviasennon sijasta **vain talviasento**.
- **Vaativuksena** Air-In Kameleontti TI Saneerausmalli Suodatinpalkin käytölle on että ikkunan ulkopuitteeseen ylös saadaan tai sinne jää riittävä **3-4 mm aukko tuloilmalle**.
- **Luo vedottoman asuinympäristön** ilman lämmitessä merkittävästi ikkunan välitilassa.
- **Ilma lämpenee** hukkalämmön takaisinotolla **jopa 20 °C astetta**.
- **Estää ilman takaisinvirtauksen** tehokkaan takaiskun ansiosta.
- Air-In Suodatinpalkin **vakioleveys on 800mm**, halutessa saatavana myös koko ikkunanlevyisenä.

Asennus

Air-In Kameleontti venttiilin asennus sisäikkunan yläpuitteeseen:

1. Tee kuviosahalla tai käsijyrsimellä ikkunan kehälle yläpuitteeseen venttiilikokoa vastaava reikä:
Air-In 400 TI Kameleontti Saneerausmalli 400x12 mm
Air-In 600 TI Kameleontti Saneerausmalli 600x12 mm

2. Ruuvaa Air-In Kameleontti reiän päälle toimituksessa mukana tulleilla ruuveilla.

Air-In Suodatinpalkin asennus ulkoikkunan yläpuitteeseen:

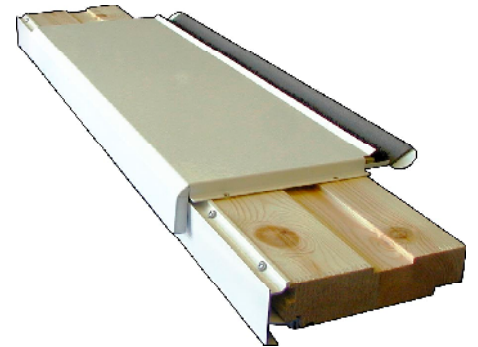
3. Poista ulkoikkunan yläpuitteesta tiiviste, jolloin yläpuitteeseen jää noin 3-4mm ilmarako.
4. Paina yläpuitteen molempiin reunoihin metalliklipsit (2kpl).
5. Air-In Suodatinpalkki asennetaan magneettikiinnityksellä yläpuitteessa oleviin metalliklipseihin asettamalla se niiden päälle.



air-in® Tilkerakoventtiilit

Air-In Tilkerakoventtiilit ovat ikkunan yläpuolelle ja seinän väliin jäävään tilkerakotilaan asennettavia suomalaisia raitisilmaventtiileitä. Air-In Tilkerakoventtiili koostuu Air-In karmiventtiilistä ja läpivientikotelosta.

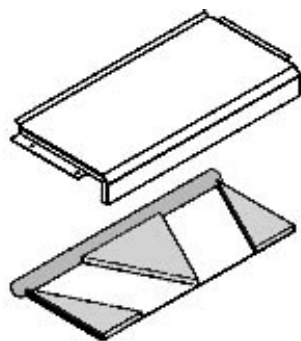
Tilkerakoventtiili on usein **hyvä vaihtoehto saneerauskohteisiin**, koska se voidaan asentaa helposti jo olemassa olevaan tilkerakotilaan, eikä talonrakenteisiin tarvitse tehdä muutoksia. Vaadittava minimi korkeus venttiilin asentamiselle on 12 mm.



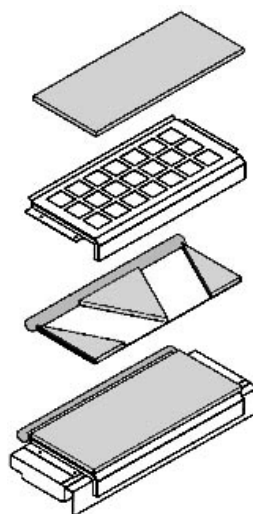
Tekniset tiedot

Tuote:	Ilmamäärä l/s	Vedoton ilmamäärä l/s	Äänenvaimennus Db $D_{n,e,w}+C_{tr}$	Reikäkoko mm
Air-In 400 dB TR 130	7	6		400x12
Air-In 400 dB TR 170	7	6	49	400x12
Air-In 600 dB TR 130	8	7		600x12
Air-In 600 dB TR 170	8	7	46	600x12
Air-In 400 dB TR 130 Super	7	6		440x25
Air-In 400 dB TR 170 Super	7	6	51	440x25
Air-In 600 dB TR 130 Super	8	7		640x25
Air-In 600 dB TR 170 Super	8	7	50	640x25

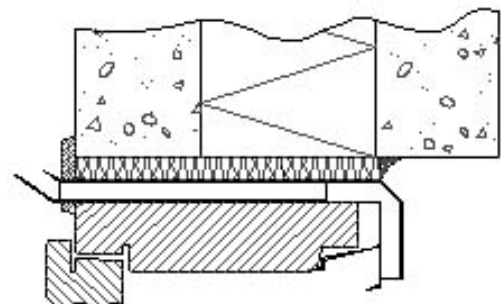
Rakennekuvat



Air-In TR



Air-In TR Super



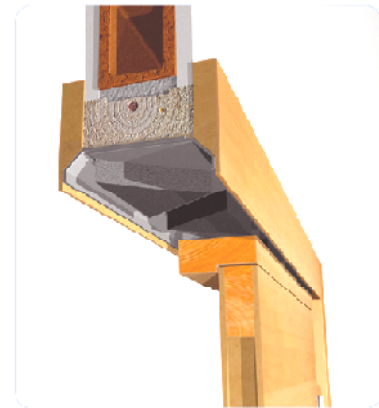
Air-In tilkerakoventtiilien leikkauskuva



air-in® Paso Ovivirtaussäleikkö

Air-in® Paso on ovenkarminpäälle asennettava ovivirtaussäleikkö, joka päästää ilman kiertämään vapaasti huoneistossa vaimentaen samalla tehokkaasti huoneesta toiseen kantautuvia ääniä. Suomalainen Air-In Paso on palkittu Espanjassa innovatiivisimpana tuotteena vuonna 2008.

Air-In Paso **ratkaisee huoneiden väliset ääniongelmat**, ovista voidaan tehdä tiiviitä, ovenraosta alhaalta tuleva **vedontunne häviää** ja huoneiden väliset **lämpötilaerot**



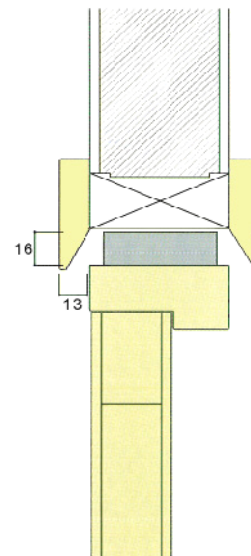
Tekniset tiedot

tuote	mitat	karmi- syvyydet:	materiaali	Ilmamäärä l/s	dB tutkittu VTT:llä
Air-in Paso 80/800	l= 80 mm p= 800 mm h= 15 mm	> 80mm	teräslevy tai muovi	15	34
Air-In Paso 100/800	l= 100 mm p= 800 mm h= 15 mm	> 100mm	teräslevy tai muovi	15	34

Asennus

Air-in® Paso on helppo asentaa oven karmin päälle tarrakiinnityksellä. Listat leikataan rakennekuvan osoittamalla tavalla viistosti ja asennetaan sen jälkeen normaalisti paikoilleen.

Rakennekuvat





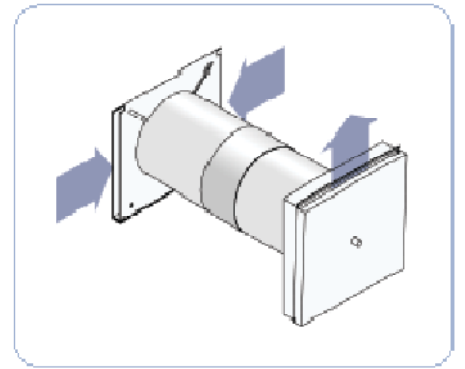
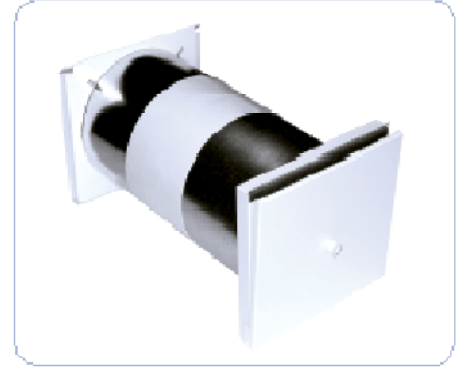
air-in® Seinäventtiilit

Air-in® Seinäventtiili on seinään asennettava suomalainen korvausilmaventtiili, joka vaimentaa tehokkaasti melua ja suodattaa ulkoilman epäpuhtaudet. Ilmavirtaus on säädettävissä vallitsevien sääolosuhteiden ja tarpeiden mukaan.

Ilmavirtaus on säädettävissä portaattomasti sääolosuhteiden ja tarpeiden mukaan. Vaihtoehtoisesti venttiili on **mahdollista varustaa automaattisella bi-metallisella säätimellä**, jolloin se säätyy itsestään ulkoilman lämpötilan mukaan.

Air-In seinäventtiili soveltuu taloihin, joissa on koneellinen tai painovoimainen poistojärjestelmä.

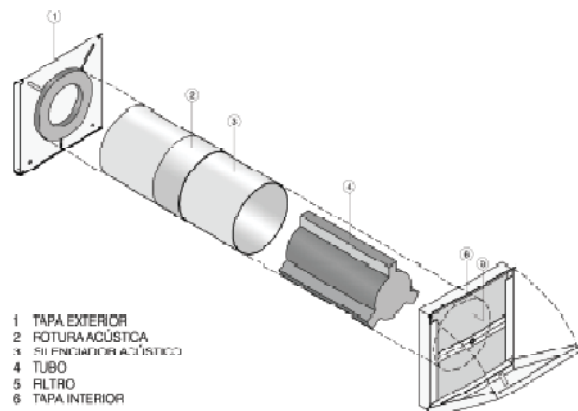
Laadukas Air-In seinäventtiili on valmistettu sinkitystä teräslevystä ja pinnoitettu jauhemaalilla.



Tekniset tiedot

Seinäventtiili-malli	Ø	Ulkomitat	Suodatin	Ilmämäärä	Yksikköeristävyys D _{n,e,w}	Tieliikennemelu D _{n,e,w+C_t}	Lentoliikennemelu D _{n,e,w+C}	Asennuksen vaatima reikäkoko
Air-In 100/80	80-100			12				Ø 80-105
Air-In 100 dB	100			8	48	44	47	Ø 105
Air-In 125 dB	125	185x185	EU2	10	50	46	49	Ø 130
Air-In 125J dB	125	x20		10	53	49	52	Ø 130
Air-In 160 dB	160			11	52	47	51	Ø 165
Air-In 200 dB	160			11	56	55	51	Ø 165

1. **Air-In Ulkosäleikkö**
2. Lämpivientiputki
3. Äänenvaimennuspatruuna
4. Suodatin
5. **Air-In Seinäventtiili**
6. Lisävaruste:
Takaisinvirtauksenestin
- asennetaan vertikaalisesti heti ulkosäleikön jälkeen viraussuuntanuoli huonetilaan päin



air-in® Seinäventtiili Saneerausmalli



Air-In Seinäventtiili saneerausmalli on suunniteltu kohteisiin, joissa on entuudestaan valukehällinen luukku.



Venttiilin osat:

1. **Air-In Seinäventtiiliin**
2. **Istukan** kiinnitystä varten
3. **Automaattisäätimen:** venttiili säätyy automaattisesti ulkolämpötilan mukaan.

Ominaisuudet

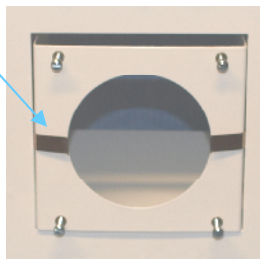
- **Säätyy automaattisesti** ulkolämpötilan mukaan.
- **Puhallusaukko kalibroivissa** keskellä olevan säätöruuvien ansiosta.
- Pohjalevyn ansiosta venttiili **voidaan asentaa jopa aivan nurkkaan.**
- **Puhalluskuvio on sivulle ja ylös**, joka takaa vedottoman ilman tulon.

Asennus

1. **Poistetaan vanha valuluukku.**
2. Seinään jäävän **valukehän sisälle asennetaan istukka**, joka kiinnittyy jousivoimallaan aukkoon ja varmistukseksi jousisivuille kittaus.
3. **Istukkaan ruuvataan kiinni Air-In Seinäventtiili.**

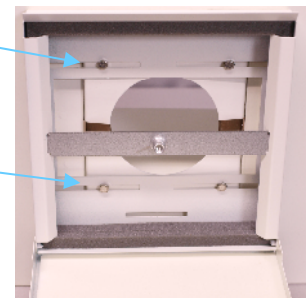
Mitään erikoistyökaluja ei tarvita, eikä muuraukseen ole tarvetta tai muihinkaan likaa aiheuttaviin töihin, joten asunto jää siistiksi ja työ tapahtuu nopeasti!

Istukka kiinnittyy jousivoimalla



Seinäventtiili ruuvataan istukkaan kiinni auki-asennossa.

Venttiili on helppo työntää aivan seinään kiinni ruuvien kiinnityskohtaa säätämällä.





air-in® Ulkosäleiköt Seinäventtiileihin

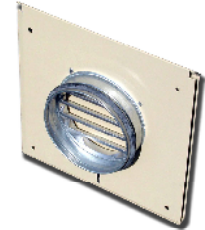
Air-In ulkosäleikkö on tehty kestävästä ja laadukkaasta sinkitystä teräspelistä. Ulkosäleikkö päästää ilman venttiiliin molemmilta sivuilta. Se asennetaan viistoitettu puoli ylöspäin, jolloin sadevesi ei pääse sisälle rakenteisiin.

Ulkosäleikkö on **saatavilla kaikilla RAL-värikartan sävyillä**, jolloin se sulautuu hyvin talon muihin rakenteisiin huomaamattomasti.

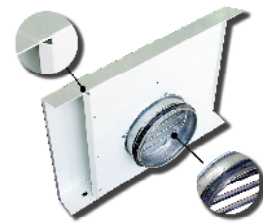
Sama perusmallinen Air-In Ulkosäleikkö sopii kaikkien Air-In Seinäventtiileiden kanssa, vain asennusrenkaan koko muuttuu venttiilityypin mukaan.



Air-In Ulkosäleikkö raitisilmaventtiileihin



Air-In Myrskysäleikkö raitisilmaventtiileihin



Air-In Myrskysäleikkö LTO-järjestelmiin

Air-In Myrskysäleikkö

Air-In Myrskysäleikköä valmistetaan raitisilmaventtiileiden ulkosäleiköksi koneellisiin- ja painovoimaisiin poistojärjestelmiin. Koneellisiin LTO-järjestelmiin soveltuva mallimme on suurempi kooltaan kuin painovoimaiseen järjestelmään tehty myrskysäleikkö.

Myrskysuojatun ulkosäleikön rakenne **estää täydellisesti veden sekä lumen pääsyn läpivientikanavaan**. Samalla se poistaa tuulen aiheuttamat paineiskut ja estää vetoa aiheuttavan ilman virtaamisen huoneiston läpi.

Valmistusmateriaalina käytetään sinkittyä teräslevyä, joka on pinnoitettu jauhemaalilla.

Tekniset tiedot

Tuote	Mitat mm	Vastaava Seinäventtiilimalli	Väri	
Normaali ulkosäleikkö raitisilmaventtiiliin:				
Air-In 80 US	185x185x15	Air-In 80	Vakio väri valkoinen - erikoistilauksena saatavilla RAL-värikartan värit	
Air-In 100 US	185x185x15	Air-In 100/80 / Air-In 100 dB		
Air-In 125 US	185x185x15	Air-In 125 dB		
Air-In 160 US	185x185x15	Air-In 160 dB / Air-In 200 dB		
Myrskysäleikkö raitisilmaventtiiliin:				
Air-In 100 USM	250x250x18	Air-In 100 dB		
Air-In 125 USM	250x250x18	Air-In 125 dB		
Air-In 160 USM	250x250x18	Air-In 160 dB / Air-In 200 dB		
Myrskysäleikkö lämmöntalteenottolaitteelle:				
Air-In 100 USMLTO	270x300x40	Koneelliseen poistojärjestelmään		
Air-In 125 USMLTO	270x300x40	Koneelliseen poistojärjestelmään		
Air-In 160 USMLTO	270x300x40	Koneelliseen poistojärjestelmään		

Kaikkia myrskysäleikköjä saa myös asiakkaan toivomilla mitoilla.



air-in® Tuuletusluukkuventtiilit

Air-In Tuuletusluukkuventtiilit koostuvat Air-In seinäventtiilistä ja luukun ulkopintaan asennettavasta äänenvaimentimesta.

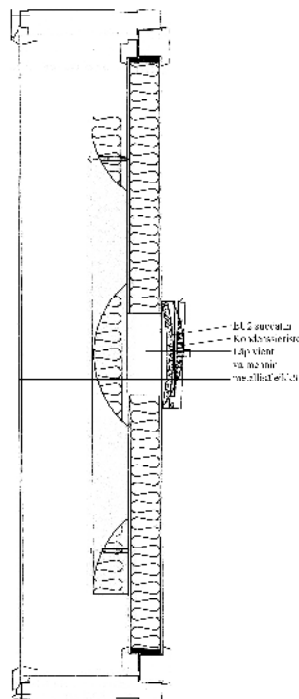
Asennus toteutetaan **pinta-asennuksena** halkaisijaltaan Ø 100-125 mm putkitettuun läpivientireikään.

Valmistusmateriaalina käytämme kestävää **sinkittyä teräslevyä**, joka on pinnoitettu jauhemaalilla. Vakiovärinä venttiileissämme on valkoinen, mutta venttiiliä on saatavilla myös kaikissa RAL-värikartan sävyissä.



Tekniset tiedot

Tuote	Seinäventtiili	Vaimentimen koko mm
Air-In 400 TL 185	Air-In 100	400 x 160 x 25 400 x 200 x 25
Air-In 600 TL 185	Air-In 100	600 x 160 x 60 600 x 200 x 60





air-in[®] Äänenvaimentimet

Air-In Äänenvaimennin vaimentaa tehokkaasti kone- ja kanavaäänet sekä huoneistojen välisen melun. Sen kautta saadaan ilmaa jopa 500 litraa sekunnissa tehokkaasti ääntä vaimentaen. Air-In Ääniloukku pystyy parempaan tulokseen yhdellä vaimentimella kuin muiden valmistajien tuotteet kahdella.



Ominaisuudet

- Ylivoimainen äänenvaimennus
- Sääteipelti ilmamäärien säätämiseen
- Toimii kanaviston puhdistusluukkuna
- Helppo asentaa pienen kokonsa ansiosta laskettujen kattojen ahtaisiin tiloihin
- Valmistettu kestävästä galvanoidusta teräksestä
- Ei sisällä villaa, joten vaimentimesta ei irtoa irtahiukkasia ilmankiertoon
- Tuote on kevyt, eikä erillisiä kannatusrakenteita tarvita

Tekniset tiedot

Tuote	Korkeus mm	Leveys mm	Pituus mm	Liitäntä-kanavat Ø mm
Air-In K250	200	250	250	125/100
Air-In K400	200	400	400	160/125/100
Äänenvaimentimet tuplavaipalla:				
Air-In K250-ÄV+SP+MY+PL	230	280	280	125/100
Air-In K400-ÄV+SP+MY+PL	230	430	430	160/125/100
Äänenvaimentimet tuplavaipalla ja moottorikäyttöisellä ilmamääränsäätimellä:				
Air-In K250-ÄV+IMS+PL	230	280	280	125/100
Air-In K400-ÄV+IMS+PL	230	430	430	160/125/100

Äänenvaimennus oktaavikaistoittain

Suure	Yksikkö	K800	K500.1	K500.2	K400	K400H	K250	K250H
D _{Oct63}	dB	10,6	1,5	1,0	3,0	2,5	1,5	1,5
D _{Oct125}	dB	6,9	6,5	8,0	8,0	7,5	4,5	4,5
D _{Oct250}	dB	10,3	8,5	11,5	10,5	8,0	6,5	5,0
D _{Oct500}	dB	15,4	12,5	17,0	17,0	16,0	10,0	9,0
D _{Oct1000}	dB	28,0	26,0	29,0	27,5	28,0	14,5	14,5
D _{Oct2000}	dB	32,7	39,5	43,0	43,5	42,5	26,0	27,5
D _{Oct4000}	dB	35,8	37,5	45,0	48,0	48,5	37,0	39,0
D _{Oct8000}	dB	36,0	39,5	44,5	40,0	39,0	36,0	36,5

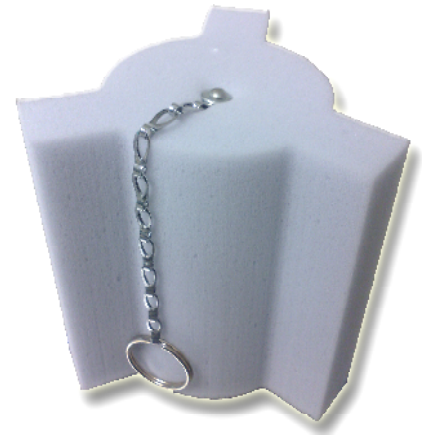


air-in[®] Äänenvaimennuspatruunat

Air-in[®] Äänenvaimennuspatruunat (ÄVP) on kehitetty vaimentamaan ääniä poisto- ja tuloilmakanavissa. ÄVP-patruunamme on **tutkitusti** markkinoiden parhaita äänenvaimennusteholtaan (VTT).

Air-In Äänenvaimennuspatruunat ovat erittäin **helppoja asentaa** ja pitää puhtaana. Air-In äänenvaimennuspatruuna kiinnitetään venttiiliin ketjun päässä olevalla kiinnitysrenkaalla poistoventtiiliin ja työnnetään kanavaan.

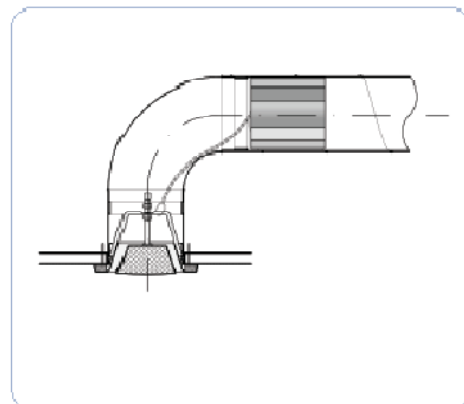
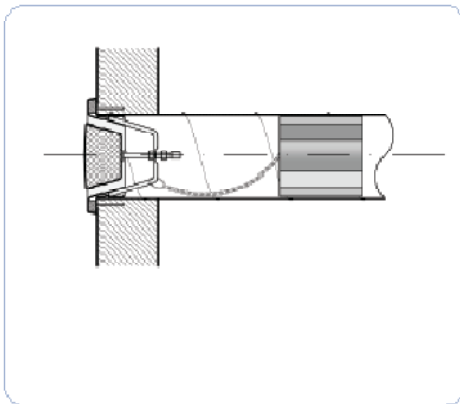
Air-In ÄVP patruunat käyvät halkaisijaltaan Ø 100, 125 ja 160 mm oleviin tuloilma- ja poistoilmakanaviin.



Tekniset tiedot

Tuote	Halkaisija/pituus:	Äänenvaimennus tutkittu VTT:llä
Air-In 100 ÄVP	Ø 102mm/100mm	63 dB
Air-In 125 ÄVP	Ø 127mm/100mm	63 dB
Air-In 160 ÄVP	Ø 162mm/150mm	57 dB

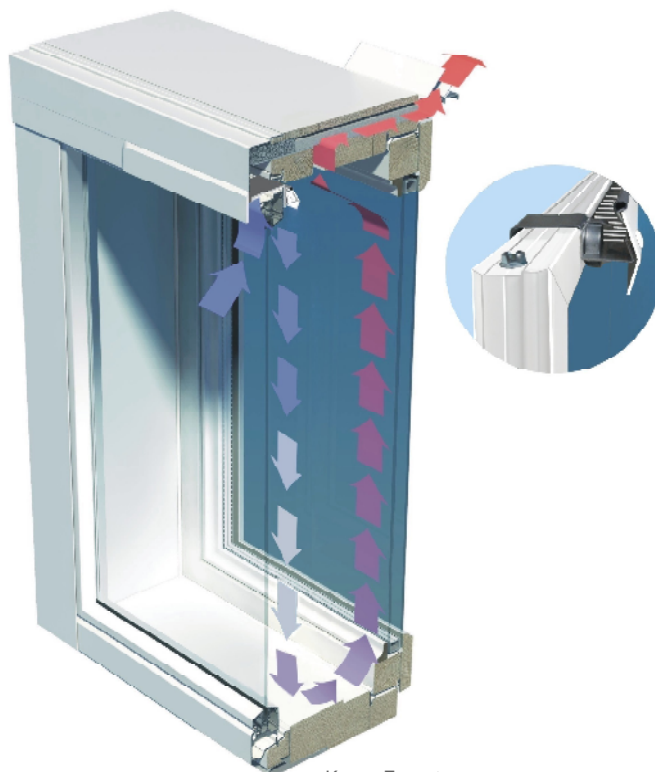
Asennus poistoilmakanavaan:



Dir-Air Oy

Asiakaspalvelu ja myynti: ma-pe 8:00-16:00

Puhelin +358(0)10-4215 700
Faksi +358(0)10-4215 701
Sähköposti asiakaspalvelu@dir-air.fi
Osoite: Kuoppakatu 10, 11710 Riihimäki
Kotisivu: www.dir-air.fi



Kuva: Fenestra

air-in®



Dir-Air Oy

Puhelin +358(0)10-4215 700
Faksi +358(0)10-4215 701
Sähköposti asiakaspalvelu@dir-air.fi
Osoite: Kuoppakatu 10, 11710 Riihimäki
Kotisivu: www.dlr-air.fi

