

AIR-IN KAMELEONTTI

Karmiventtiili

Käyttö- ja huolto-ohje

Käyttö:

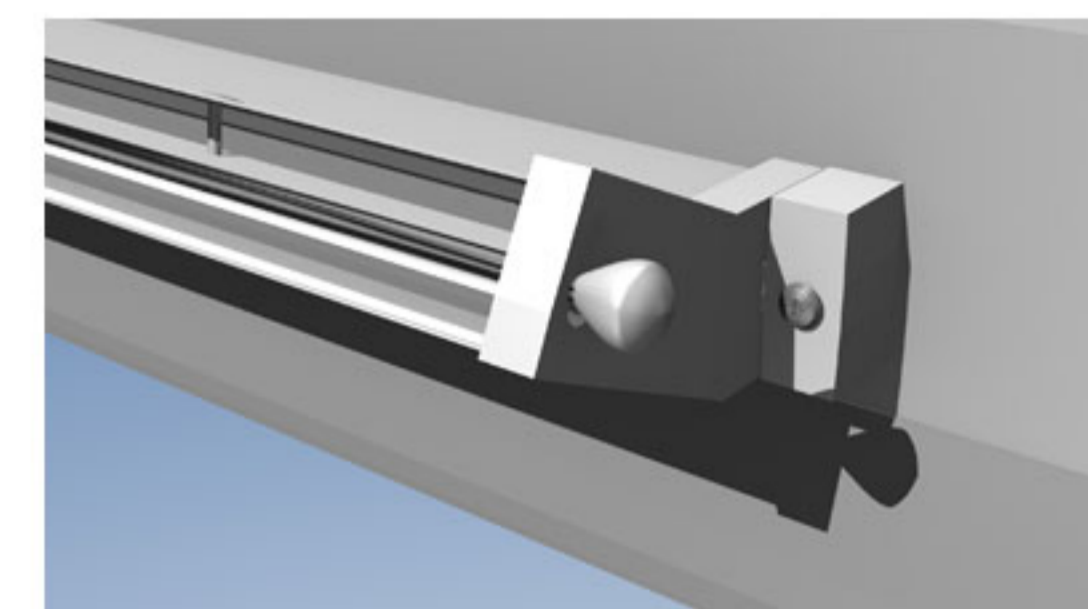
Air-In Kameleontti säätyy automaattisesti ja tarvittaessa lisäsäätimen avulla voidaan ilmaa ohjata joko oikealle tai vasemmalle sekä lineaarisesti.

Venttiilin voi tarvittaessa myös sulkea.

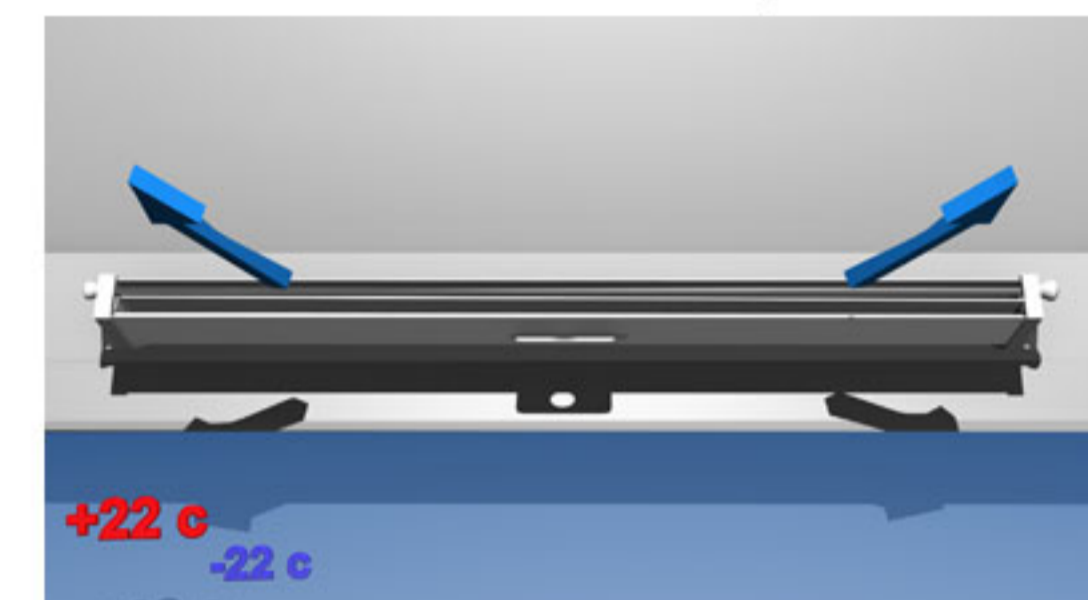
Venttiilin päissä olevilla tapeilla voidaan venttiiliä helposti säätää. Aukiasennossa tapit ovat ylhäällä.

Painamalla oikeanpuoleista tappia alaspäin, puhaltaa venttiili vasemmalle ja painamalla vasemmanpuoleista tappia, puhaltaa venttiili oikealle.

Venttiilin voi sulkea painamalla molemmat tapit alas.



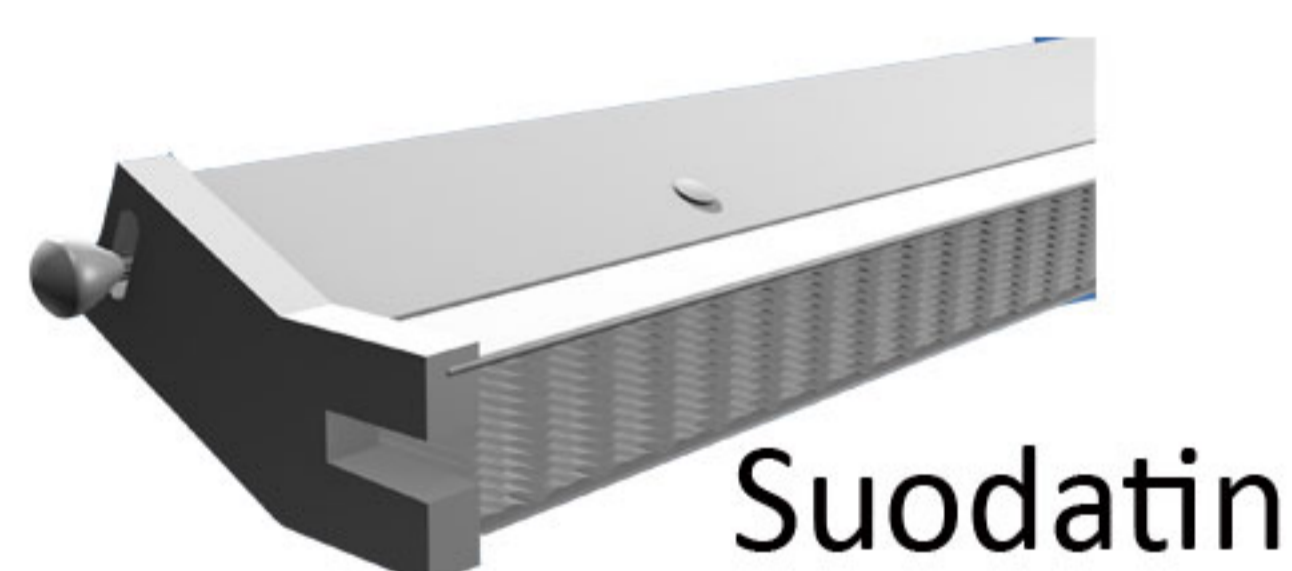
Venttiili voidaan sulkea kevyesti



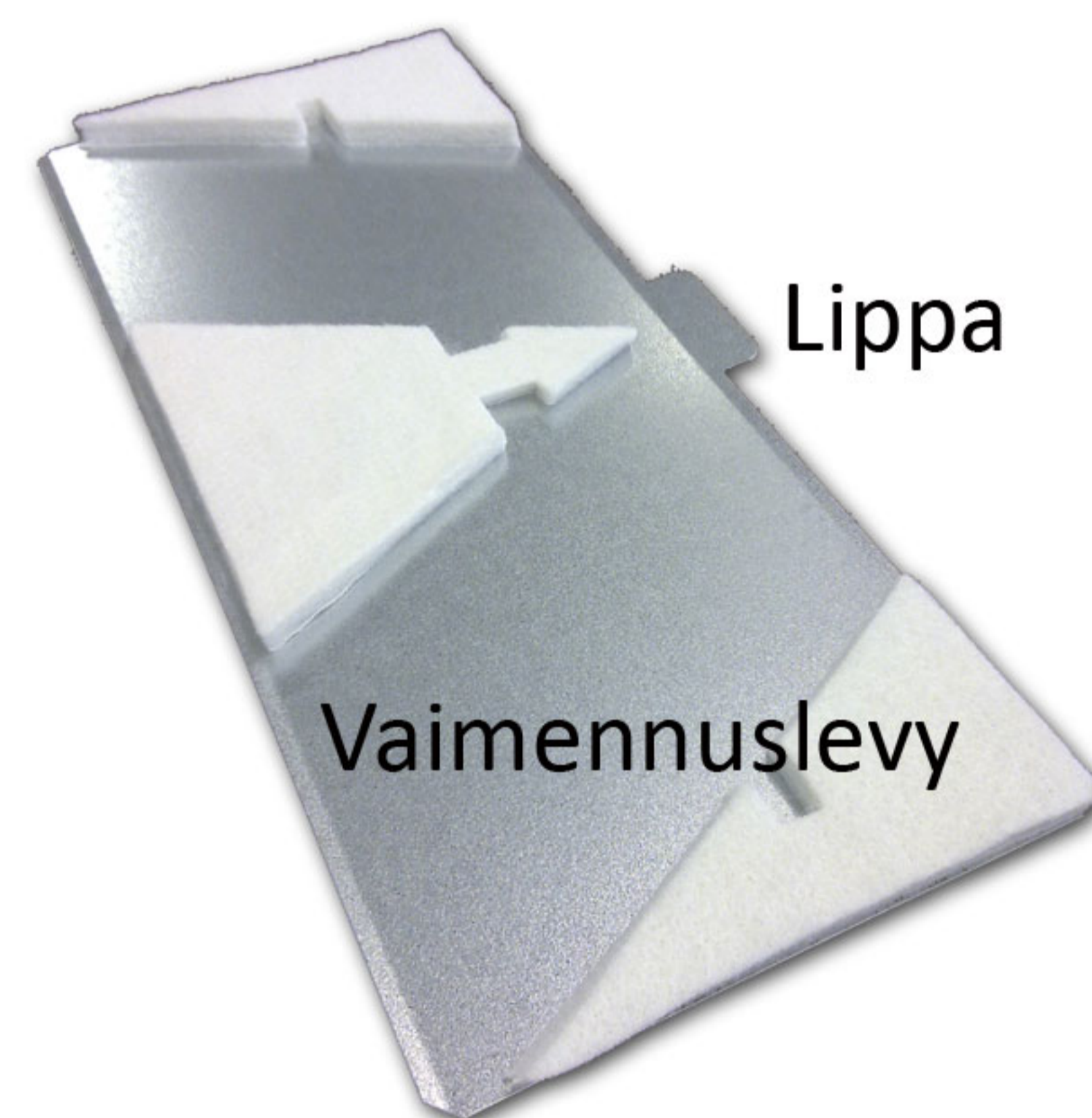
Säätö oikealle tai vasemmalle

Huolto:

1. Vedä kameleontti muovijaloista suoraan huoneen suuntaan
2. Poista äänenvaimennin karmista
3. Pyyhi Air-In Kameleontti ja vaimennin kostealla
4. Imuroi vaimennin
5. Imuroi tai vaihda suodatin*
6. Työnnä vaimennin karmiin lippa edellä
7. Napsauta venttiili kiinni muovijalkoihin



Suodatin



Lippa

Vaimennuslevy

HUOM!

**Air-In Kameleontin sähköstaattiset suodattimet tulisi imuroida 2-4 kertaa vuodessa sekä vaihtaa kerran vuodessa.*

Air-In Kameleonttia ei saa imuroida!

Äänenvaimenninta ei saa pestä juoksevan veden alla!

air in

Dir Air Oy

Kuoppakatu 10
11710 Riihimäki

Puhelin:

010 42 15 700

Faksi:

010 42 15 701

Sähköposti: asiakaspalvelu@dir-air.fi

Kotisivut:

www.dir-air.fi