

AIR-IN KAMELEONTTI

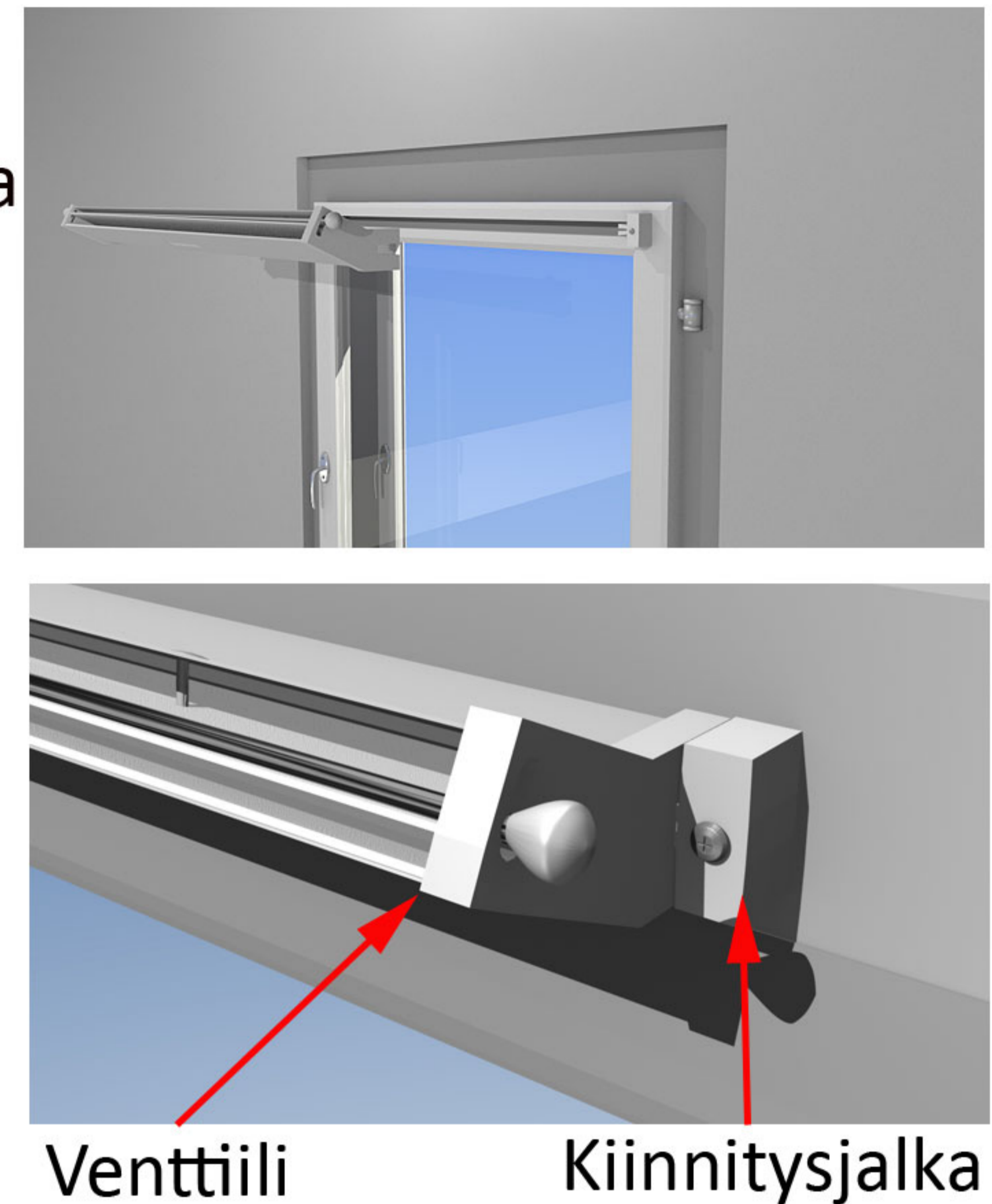
1/2

TULOILMAIKKUNAVENTTIILI + SUODATINKOTELO

Asennus-, huolto- ja käyttöohje

Asennus:

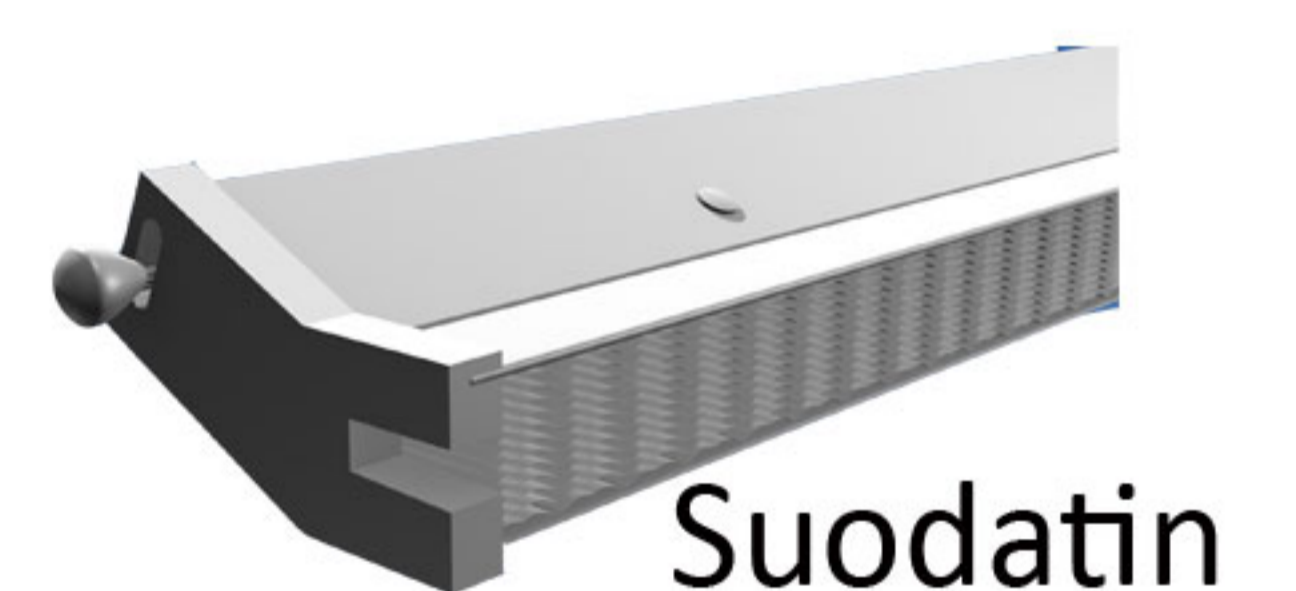
1. Yhdistä Air-In Kameleontti ja äänenvaimennin työntämällä vaimentimen vipu kameleontissa olevasta reiästä suodattimen puolelta niin, että vaimenninkolmiot ja venttiilin lippa osoittavat ylöspäin
2. Työnnä yhdistelmä jyrskyyn aukkoon
3. Ruuvaa Kameleontti muovijaloista kiinni
4. Avaa asennusikkunan puitteet
5. Tiivistä ulkoikkuna
6. Ruuvaa suodatinkotelo pystykarmiin kahdella ruuvilla
7. Sulje ikkunat



HUOM! Tuloilmaikkunassa ulkopuite tulee tiivistää hyvin, että ilma tulee hallitusti suodatinkotelon kautta.

Huolto:

1. Irrota Air-In Kameleontti muovijaloista vetämällä
2. Vedä äänenvaimennin ulos
3. Imuroi äänenvaimennin
4. Pyyhi Air-In Kameleontti kostealla ja imuroi tai vaihda suodatin*
5. Työnnä osat takaisin reikään niin, että Air-In Kameleontti napsahtaa paikalleen
6. Avaa sisempi ikkuna
7. Ruuvaa irti suodatinkotelo
8. Imuroi tai vaihda suodatin*
9. Ruuvaa suodatinkotelo takaisin paikalleen



Suodatin



Suodatin-kotelo

HUOM!

**Air-In Kameleontin sähköstaattiset suodattimet tulisi imuroida 2-4 kertaa vuodessa sekä vaihtaa kerran vuodessa. Air-In Kameleonttia ei saa imuroida! Äänenvaimenninta ei saa pestä juoksevan veden alla!*

AIR-IN KAMELEONTTI

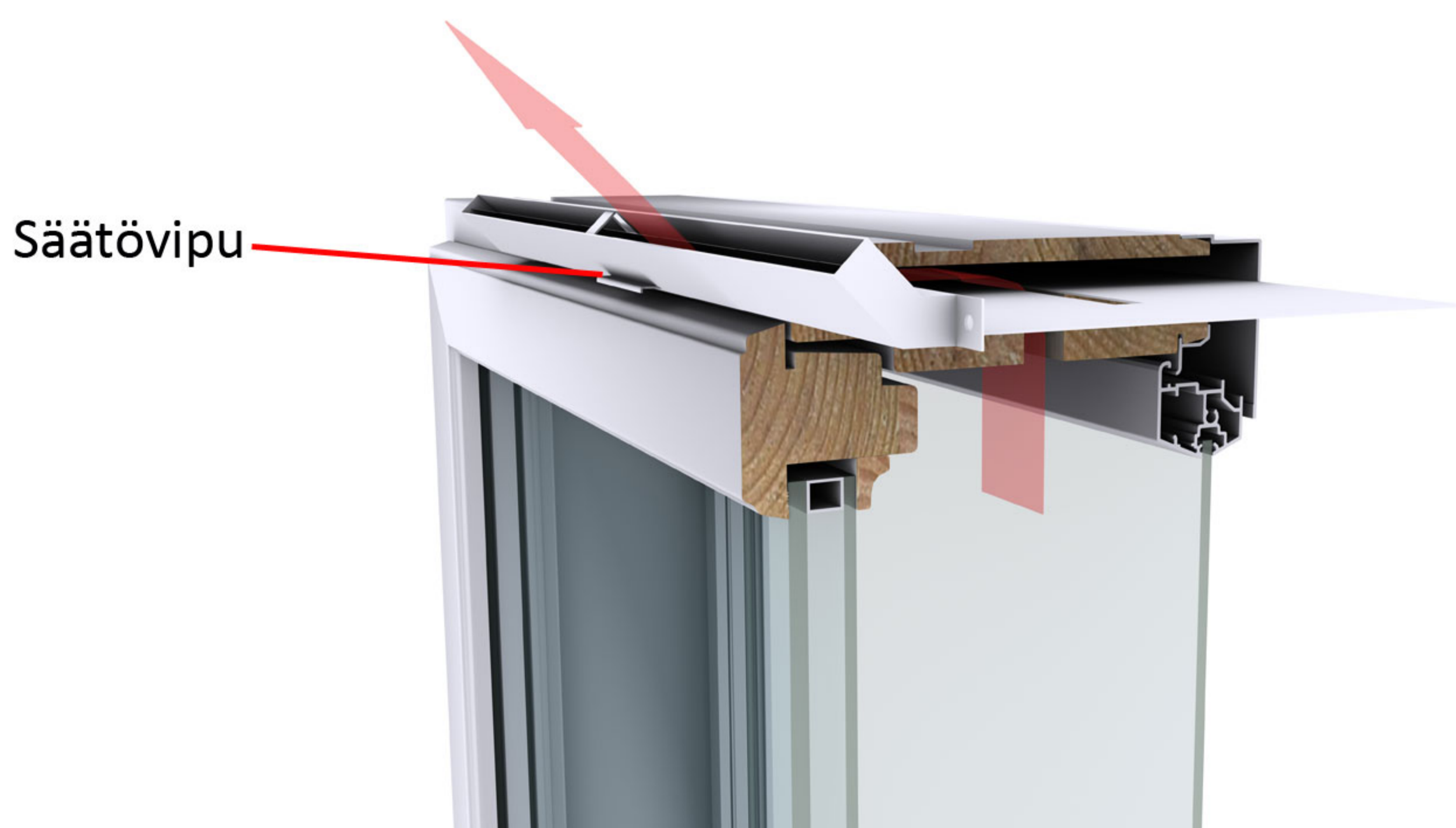
2/2

TULOILMAIKKUNAVENTTIILI + SUODATINKOTELO

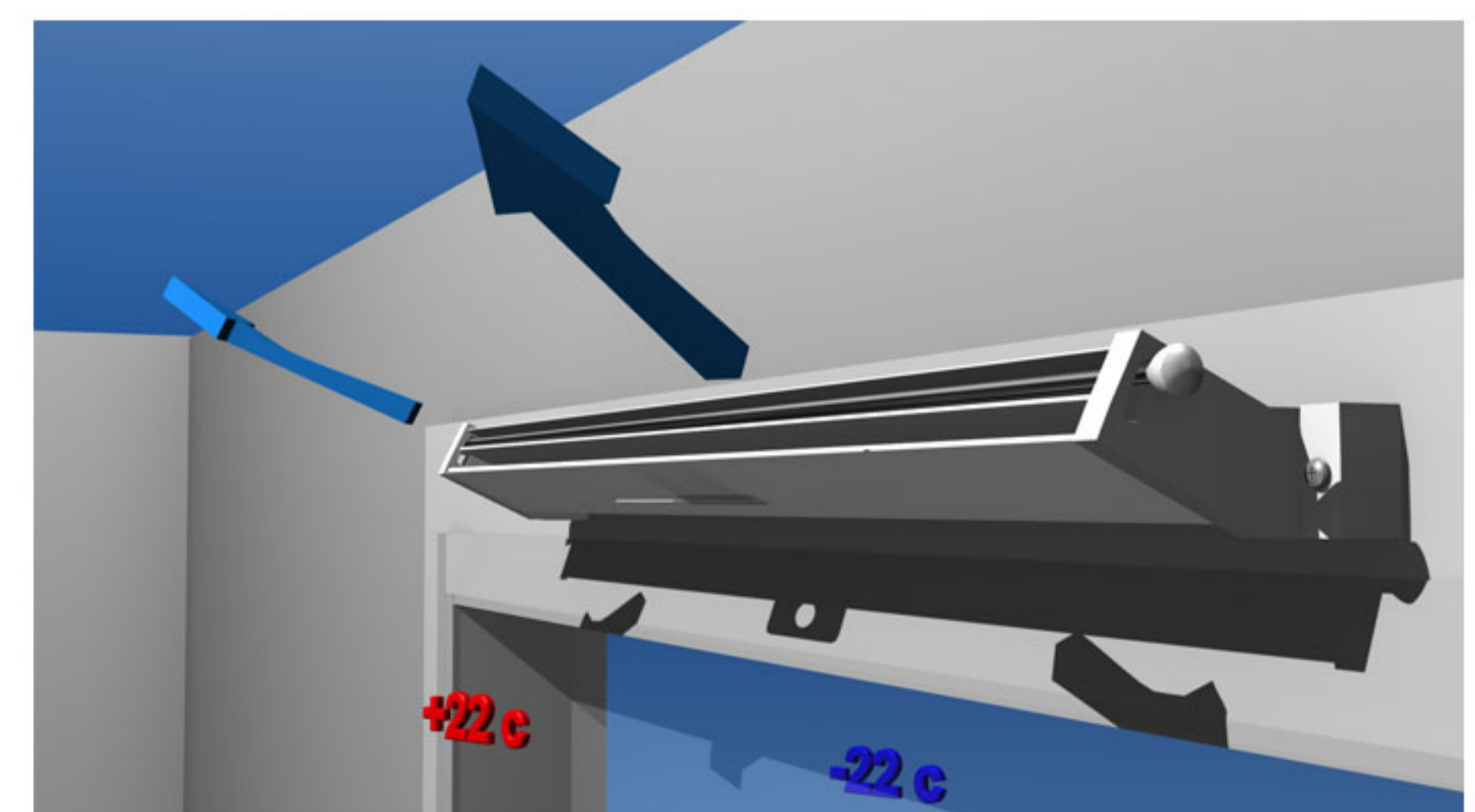
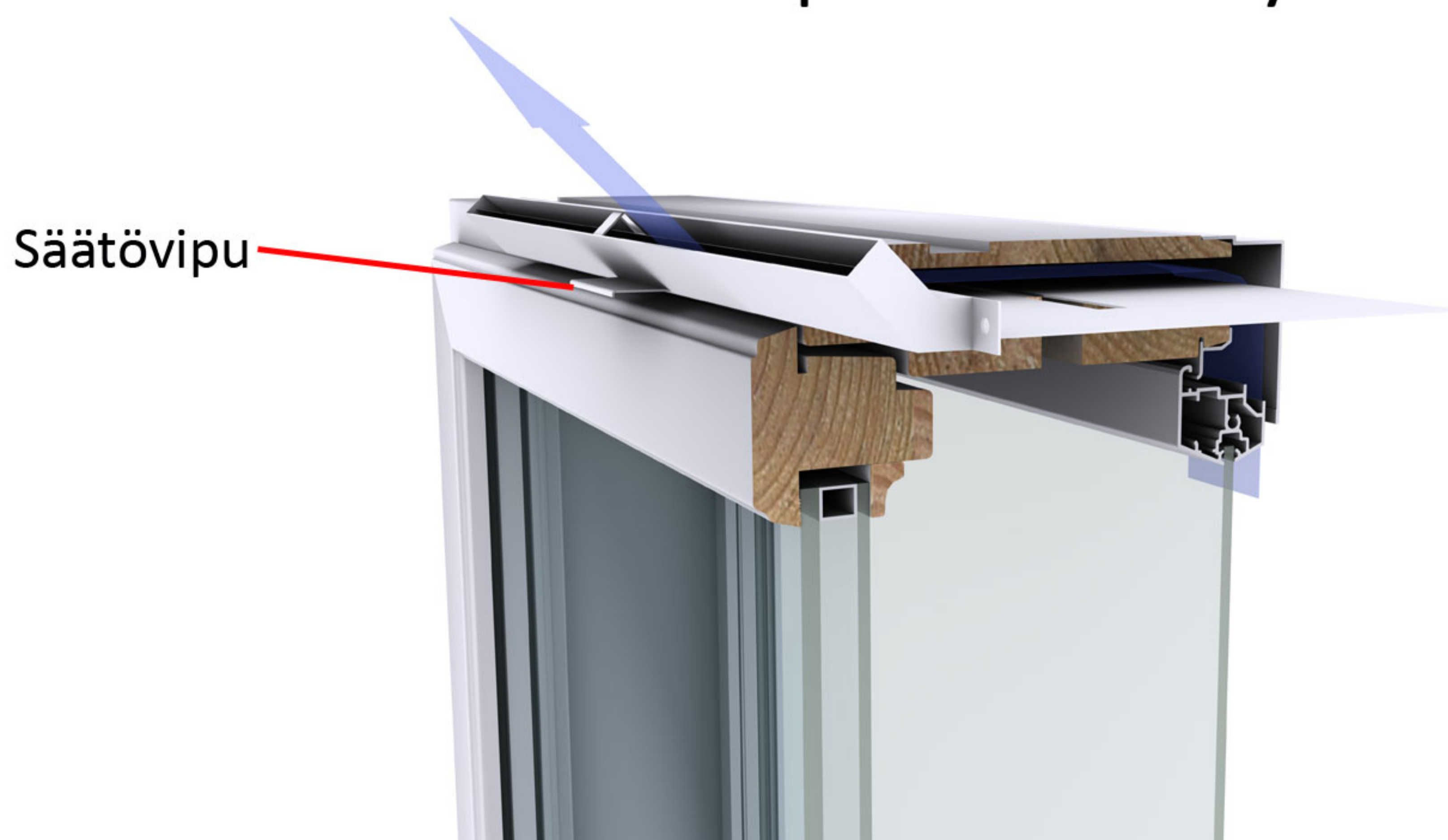
Asennus-, huolto-, ja käyttöohje

Käyttö:

Talviasennossa ilma kulkee ikkunalasienvälisessä tilassa tuoden esilämmitetyn ilman sisään vedottomasti. Talviasennossa venttiilin säätövipu on painettuna pohjaan.



Kesäasennossa ikkunan välitila ohitetaan ja raikas ilma kulkee ohituskanavan kautta suoraan ulkoa sisälle. Kesäasennossa säätövipu on vedettynä n. 15mm huoneen suuntaan.



Uudella automaattisella sulkulaitteen manuaalisella lisäsäätimellä saadaan säädettyä ilmasuihkun suuntausta sekä heittopituutta tai suihkun suuntaa vasemmalle tai oikealle

air in

Dir Air Oy

Kuoppakatu 10
11710 Riihimäki

Puhelin:

Faksi:

Sähköposti: asiakaspalvelu@dir-air.fi

Kotisivut:

010 42 15 700

010 42 15 701

www.dir-air.fi