

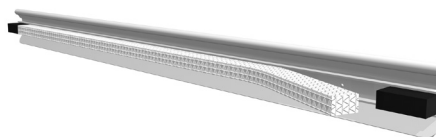
Air Termico® huolto ja käyttö

- Venttiiliosa Air-Termico® PRV (puhdistus kostealla pyyhkeellä)
- Suodatinosa Air-Termico® PRS (puhdistus kostealla pyyhkeellä)
- Suodattimet 3M HAF sähköstaattisia suodattimia. (vaihtoväli 1 vuosi)

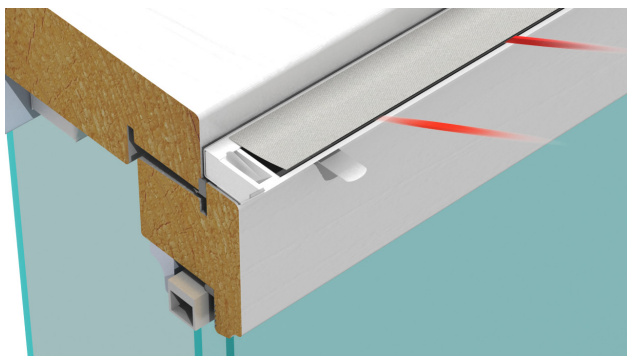
1. Avaa ikkunanpuitteet ja vedä suodatinpalkki irti magneettikiinnityksestä



2. Poista vanhat suodattimet ja laita vastaavasti uudet tilalle. Suodattimet irtoavat sormin vetämällä. Laita suodatinpalkki takaisin paikoilleen kuvan mukaisesti.



3. Sulje ikkunanpuitteet. Ilmavirtaa voidaan säätää venttiilin etureunassa olevien metalliliuskojen avulla. Painamalla liuskaa sisään ilmavirta pienenee ja vetämällä huonetilan suuntaan ilmavirta kasvaa. Ilmavirtaa voidaan myös ohjata vasemmalle ja oikealle sulkemalla toinen liuska ja vetämällä toinen auki.



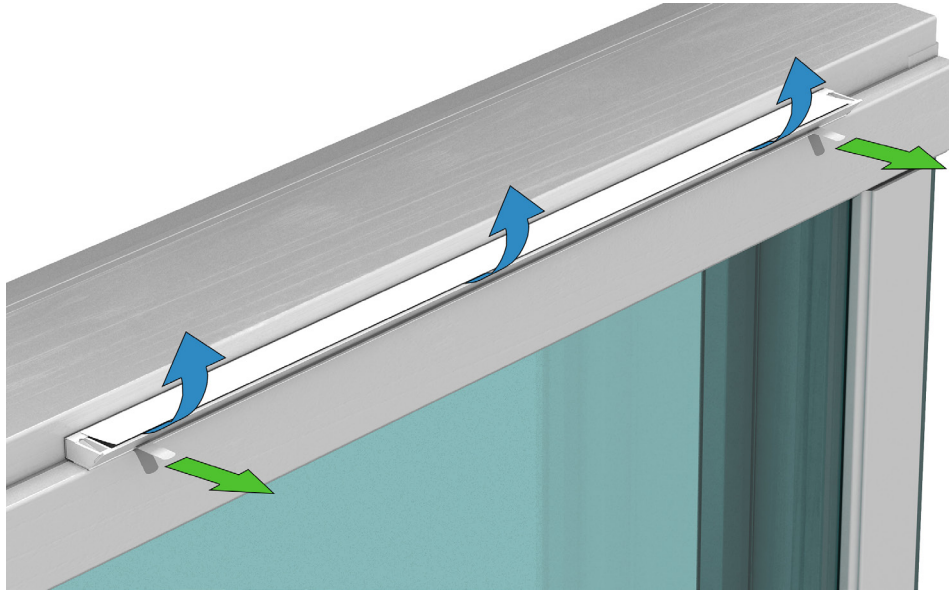
Dir-Air Oy

Tehtaankatu 1, 11710 Riihimäki
puh. +358 10 4215 700, fax +358 10 4215 701
www.dir-air.fi

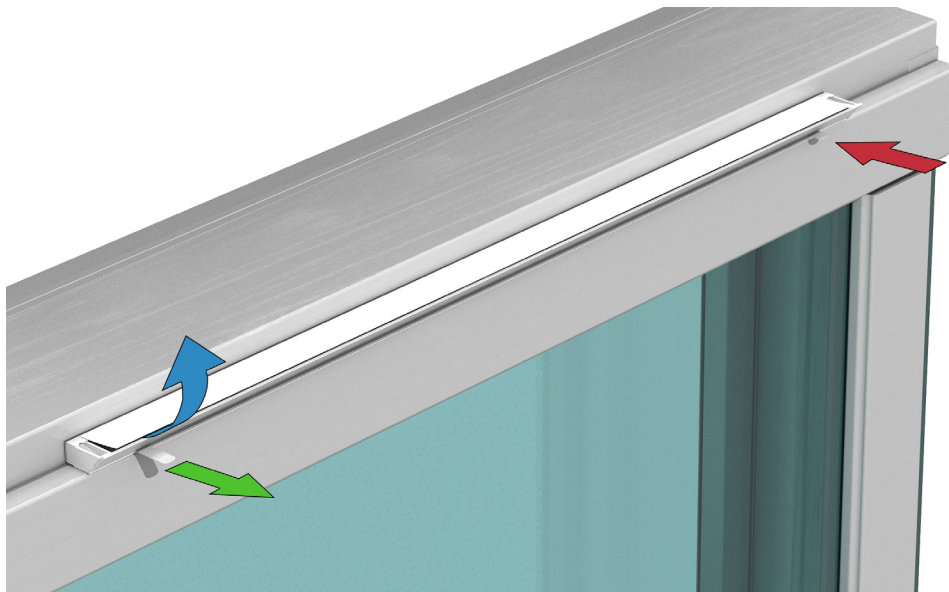


air in®

Venttiilin säätö tapahtuu venttiilin etureunan läpi tulevista metalliliuskoista siten, että kun liuskoista vedetään huonetilan suuntaan venttiili on auki ja vastaavasti kun liuskat työnnetään pohjaan venttiili sulkeutuu.



Ilmaa voidaan myös ohjata vasemmalle ja oikealle painamalla toinen liuskoista pohjaan ja samalla vetämällä toinen huonetilan suuntaan.



Dir~Air Oy

Tehtaankatu 1, 11710 Riihimäki
puh. +358 10 4215 700, fax +358 10 4215 701
www.dir-air.fi



air in®