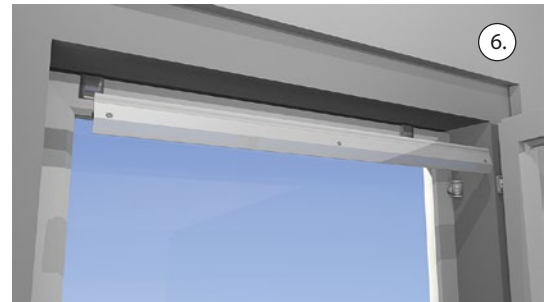
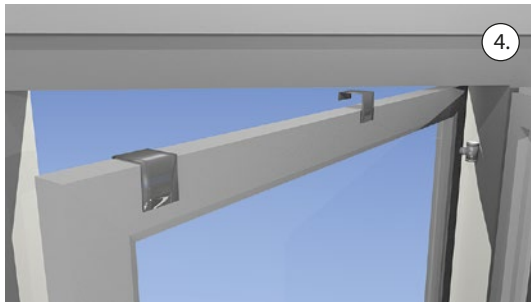
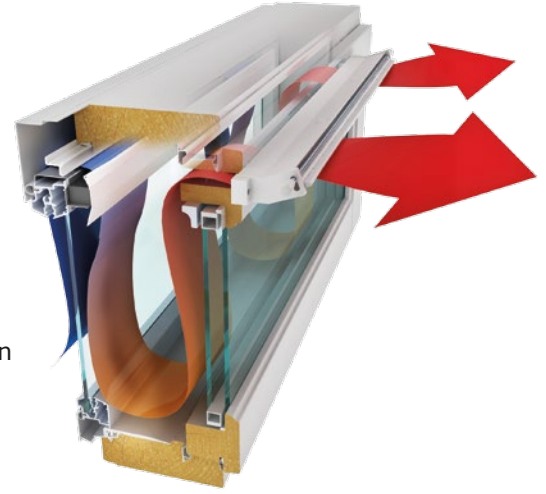


# Air-In® Kameleontti

## Saneerausmalli Asennus-, käyttö- ja huolto-ohje

### Asennus:

1. Avaa ikkunat
2. Poista ulkoikkunan yläreunasta tiiviste suodatinpalkin pituudelta tai vaihtoehtoisesti tiivistä ulkoikkuna kolmelta sivulta
3. Puukarmi. Höylää tarvittaessa yläreunasta 2-4 mm
4. Paina metalliklipsit yläpuitteeseen
5. Sulje ulkoikkuna
6. Paina suodatinpalkki kiinni magneeteilla ulkoikkunan metalliklipseihin tiiviste ylöspäin
7. Sulje ikkunat
8. Jyrsi yläpuitteen kekskelle 390 x 10 mm reikä
9. Ruuvaa Air-In® Kameleontti reiän päälle lippa yläviistoon



### Huolto:

1. Irrota Air-In® Kameleontti muovijaloista vetämällä
2. Pyyhi Air-In® Kameleontti kostealla ja vaihda suodatin\*
5. Työnä venttiili takaisin, että Air-In® Kameleontti napsahtaa paikalleen
6. Avaa sisempi ikkuna
7. Irrota magneettikiinnitteinen Air-In Suodatinpalkki
8. Imuroi tai vaihda suodatin\*
9. Laita Suodatinpalkki takaisin paikalleen tiiviste ylöspäin

**Dir-Air Oy**

Tehtaankatu 1, 11710 Riihimäki  
puh. +358 10 4215 700  
fax +358 10 4215 701  
[www.dir-air.fi](http://www.dir-air.fi)

# Air-In® Kameleontti

## Saneerausmalli Asennus-, käyttö- ja huolto-ohje

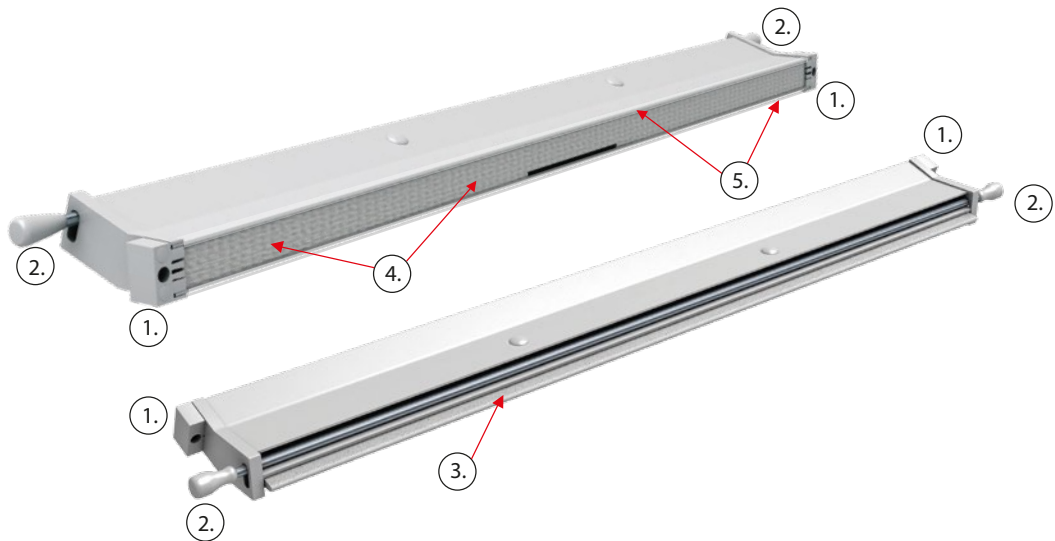
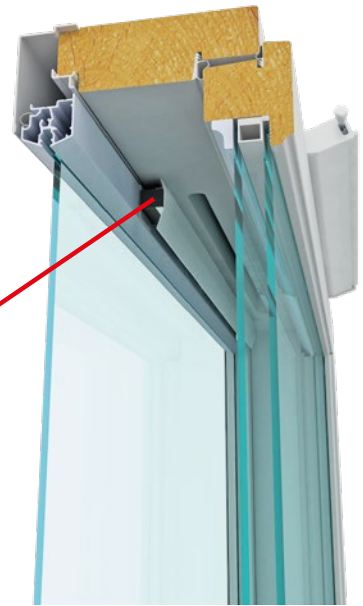
### Käyttö:

Air-In® Kameleontti säätyy automaattisesti ja tarvittaessa lisäsäätimen avulla voidaan ilmaa ohjata joko oikealle tai vasemmalle sekä lineaarisesti. Venttiilin voi tarvittaessa myös sulkea. Venttiilin päissä olevilla tapeilla voidaan venttiiliä helposti säätää. Aukiasennossa tapit ovat ylhäällä. Painamalla oikeanpuoleista tappia alaspäin, puhaltaa venttiili vasemmalle ja painamalla vasemmanpuoleista tappia, puhaltaa venttiili oikealle. Venttiilin voi sulkea painamalla molemmat tapit alas.

### HUOM!\*

- Air-In® Kameleontin sähköstaattiset suodattimet voi puhdistaa kevyesti imuroimalla käyttöaikana. Suodattimet tulee kuitenkin vaihtaa vuosittain.
- Kameleontti venttiilin saa puhdistaa vain pyyhkimällä kostealla, venttiilin sisällä olevaa solumuovista takaiskua ei saa vahingoittaa.
- Ulointa ikkunaa avattaessa tulee Suodatinpalkki irrottaa aina ensin!

Muista irrottaa suodatinpalkki  
ENNEN ulkoikkunan avaamista!  
Esim. ikkunanpesun yhteydessä.



1. Kiinnitysalku
2. Automaattisen sulkulaitteen manuaalinen lisäsäädin
3. Automaattinen sulkulaite - takaisku
4. 3M/HAF sähköstaattinen kennosuodatin
5. Tiiviste

**Dir-Air Oy**

Tehtaankatu 1, 11710 Riihimäki  
puh. +358 10 4215 700  
fax +358 10 4215 701  
[www.dir-air.fi](http://www.dir-air.fi)