

Air-In® Seinäventtiilit

Air-In® Seinäventtiili on seinään asennettava suomalainen korvausilmaventtiili, joka vaimentaa tehokkaasti melua ja suodattaa ulkoilman epäpuhtaudet.

Ilmavirtaus on säädettävissä portaattomasti vallitsevien sääolosuhteiden ja tarpeiden mukaan. Vaihtoehtoisesti venttiili on mahdollista varustaa automaattisella thermo bi-metallisella säätimellä, jolloin se säätyy itsestään ulkoilman lämpötilan mukaan. Air-In® seinäventtiili soveltuu taloihin, joissa on koneellinen tai painovoimainen poistojärjestelmä. Laadukas Air-In® seinäventtiili on valmistettu sinkitystä teräslevystä ja se on pinnoitettu jauhemaalilla.

Air-In® seinäventtiilit joustavalla läpivientiputkella:
200 dB, 125J dB

Air-In® 200 dB ja Air-In® 125J dB seinäventtiilit koostuvat Air-In® seinäventtiilistä, joustavasta läpivientiputkesta, äänenvaimennuspatruunasta ja Air-In® 200 ulkosäleiköstä / Air-In® 125 ulkosäleiköstä.

Joustavan läpiviennin ansiosta venttiilin äänenvaimennus on parempi kuin tavallisen Air-In® 160 dB / 125 dB venttiilin.

Air-In® seinäventtiilit kiinteällä läpivientiputkella:
160 dB, 125 dB, 100 dB

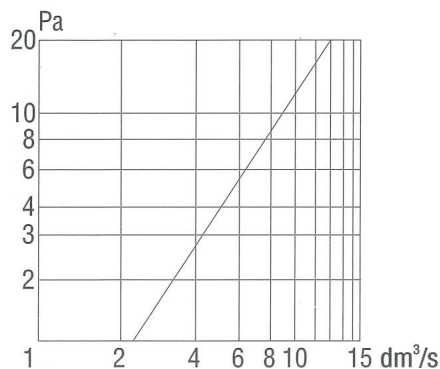
Seinään asennettava suomalainen raitisilmaventtiili. Venttiilillä on markkinoiden parhaat ääneneristävyysarvot ja vedoton ilmamäärä.

Seinäventtiilit koostuvat Air-In® seinäventtiilistä, äänenvaimennuspatruunasta ja Air-In® 160/120/100 ulkosäleiköstä. Venttiili on mahdollista varustaa myös automaattisella tuloilmansäätimellä, jolloin venttiili säätelee raitisilman määrää automaattisesti ulkolämpötilojen mukaan.

Tekniset tiedot

Seinäventtiili-malli	Ø	Ulkomitat	Ilmamäärä l/s	Yksikkö-eristävyys $D_{n,e,w}$	Tieliikennemelu $D_{n,e,w+C_t}$	Lentoliikennemelu $D_{n,e,w+C}$	Asennuksen vaatima reikäkoko
Air-In 100/80dB	80-100	185x185x	8				Ø 80-105
Air-In 100dB	100	20	8	48	44	47	Ø 105
Air-In 125dB	125		10	50	46	49	Ø 130
Air-In 125JdB	125		10	53	49	52	Ø 130
Air-In 160dB	160		11	52	47	51	Ø 165
Air-In 200dB	160		11	56	55	51	Ø 165

Ilmamäärät



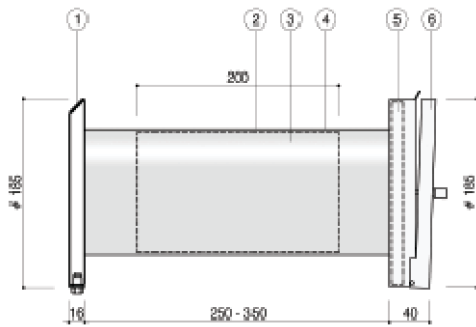
Air-In 200 dB / 160 dB, äänenvaimennuspatruuna



Seinäventtiilin rakennekuvat

Air-In Seinäventtiili:

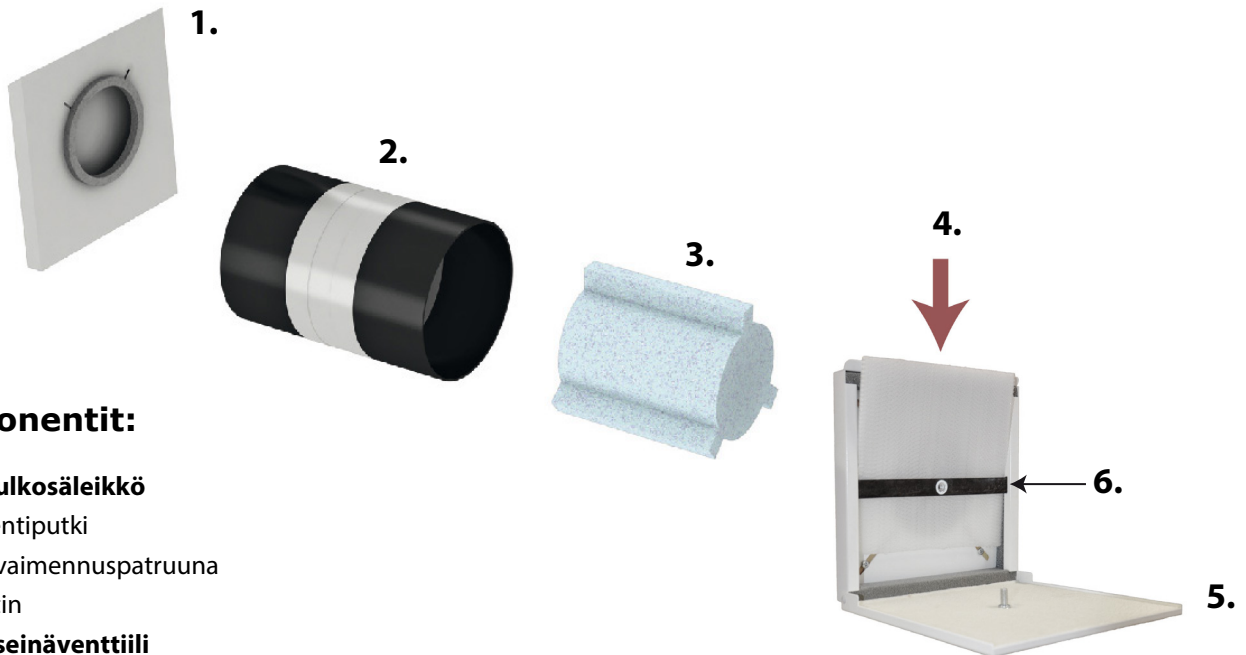
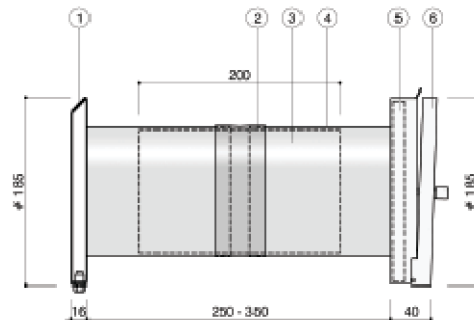
Halkaisijat Ø 100/125/160 mm



Air-In Seinäventtiili

joustavalla läpivientiputkella:

Halkaisijat Ø 100/125/160 mm



Komponentit:

1. Air-In ulkosäleikkö
2. Läpivientiputki
3. Äänenvaimennuspatruuna
4. Suodatin
5. Air-In seinäventtiili
6. Manuaali- / Automaattisäädin

Dir-Air Oy

Kivikonkierto 12, 05460 Hyvinkää | asiakaspalvelu@dir-air.fi | 010 4215 700 | www.dir-air.fi