

Air-In® Äänenvaimennuspatruuna

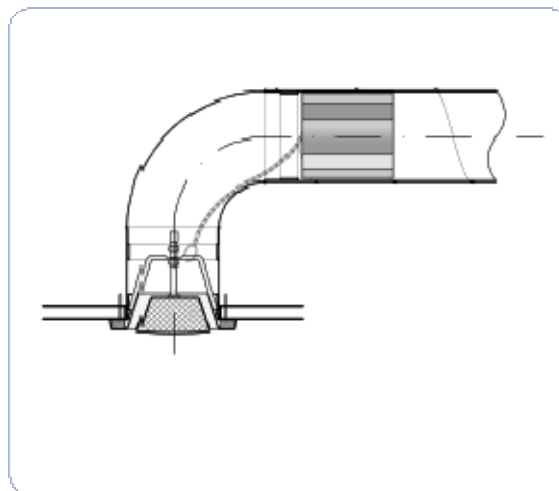
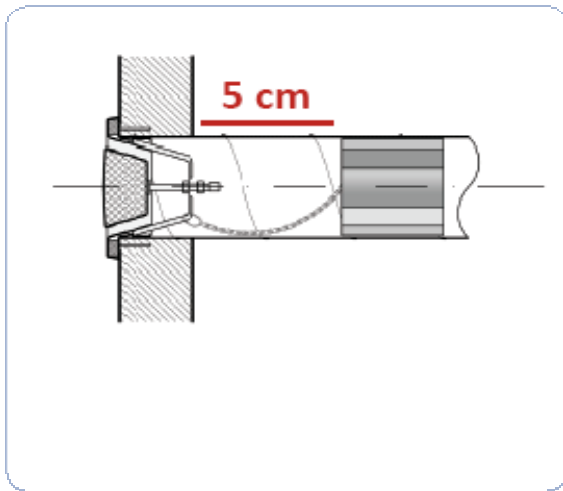
Asennus- ja huolto-ohje

Air-In® Äänenvaimennuspatruunat on suunniteltu huoneistojen ja huoneiden väliseen äänenvaimennukseen.

Asennus:

Air-In® Äänenvaimennuspatruuna kiinnitetään venttiiliin ketjun päässä olevalla kiinnitysrenkaalla/-lukolla. Tämän jälkeen se työnnetään varovasti puristamalla kanavaan ja venttiili kiinnitetään kehykseensä.

Ei suositella asennettavan keittiön (lieden yläpuoli) poistoventtiiliin tai saunaan.

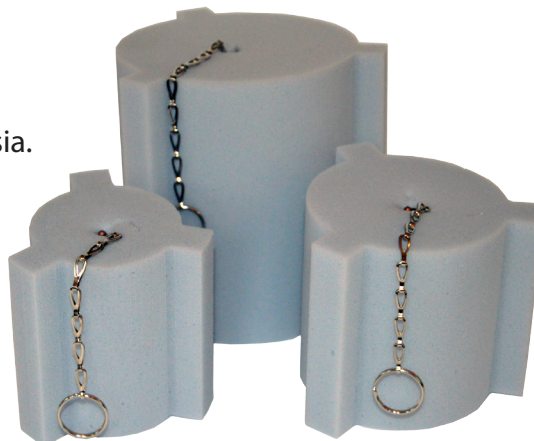


Huolto-ohje:

Venttiili irrotetaan kehyksestään ja patruuna vedetään varovasti ulos kanavasta. Patruuna puhdistetaan imuroimalla ja tarpeen mukaan pyyhkimällä kostealla esimerkiksi kerran vuodessa. Puhdista samalla venttiili.

Tekniset tiedot:

Materiaali turvallista melamiinihartsia, joka säännöllisesti huollettuna kestää käytössä vuosia.



Dir-Air Oy

Kivikonkierto 12, 05460 Hyvinkää
puh. +358 10 4215 700
asiakaspalvelu@dir-air.fi
www.dir-air.fi



air-in®