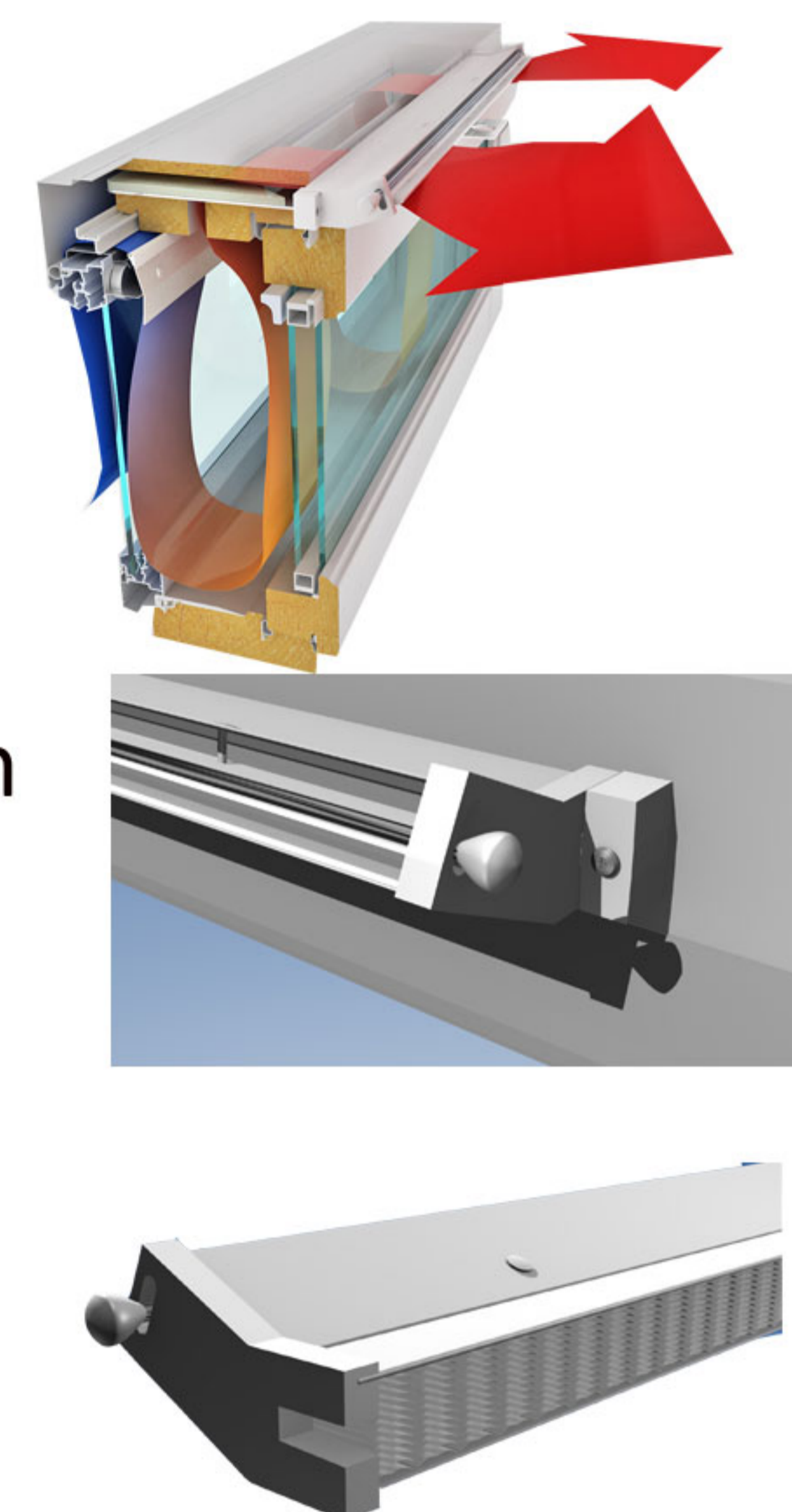


AIR-IN KAMELEONTTI

TULOILMAIKKUNAVENTTIILI + TERMINEN SUODATINPALKKI Asennus-, käyttö- ja huolto-ohje

Asennus:

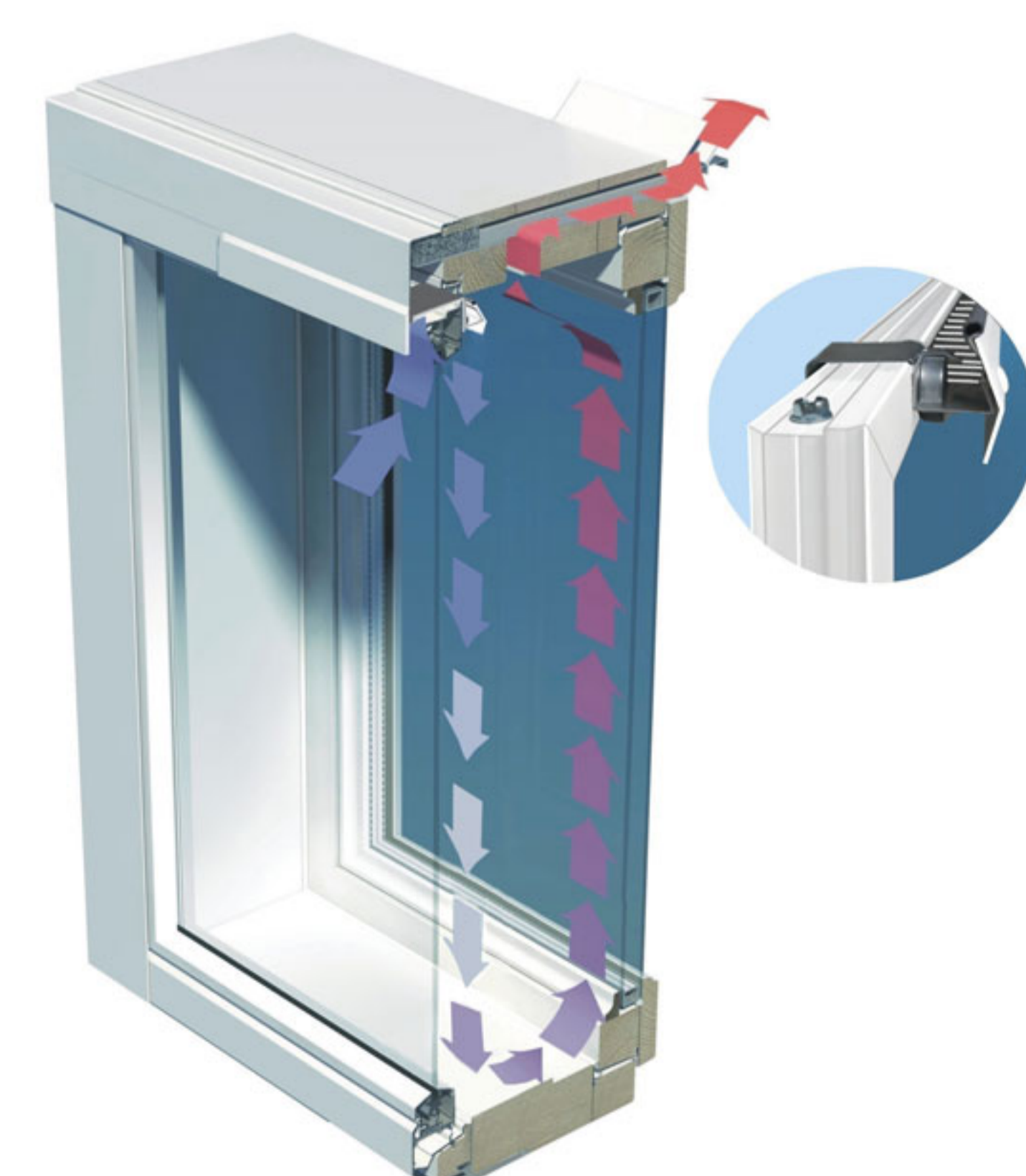
1. Yhdistä Air-In Kameleontti ja äänenvaimennin työntämällä vaimentimen vipu kameleontissa olevasta reiästä niin, että vaimenninkolmiot ja venttiilin lipa osoittavat ylöspäin
2. Työnnä yhdistelmä jyrstityyn aukkoon
3. Ruuvaa Kameleontti muovijaloista kiinni
4. Avaa asennusikkunan puitteet
5. Irrota ulkoikkunan yläreunasta tiiviste Suodatinpalkin pituiselta matkalta
6. Kiinnitä metalliklipsit ulkoikkunan yläreunaan pitempi sivu välitilan suuntaan Suodatinpalkin leveydelle
7. Sulje ulkoikkuna
8. Kiinnitä Suodatinpalkki klipseihin tiiviste ylöspäin
9. Sulje ikkuna



HUOM! Tuloilmaikkunassa ulkopuite tulee tiivistää hyvin, että ilma tulee hallitusti Suodatinpalkin kautta.

Huolto:

1. Irrota Air-In Kameleontti muovijaloista vetämällä
2. Vedä äänenvaimennin ulos
3. Imuroi äänenvaimennin
4. Pyyhi Air-In Kameleontti kostealla ja imuroi tai vaihda suodatin*
5. Työnnä osat takaisin reikään niin, että Air-In Kameleontti napsahtaa paikalleen
6. Avaa sisempi ikkuna
7. Irrota magneettikiinnitteinen Air-In Suodatinpalkki
8. Imuroi tai vaihda suodatin*
9. Laita Suodatinpalkki takaisin paikalleen tiiviste ylöspäin



HUOM!

*Air-In Kameleontin suodattimet tulisi imuroida 2-4 kertaa vuodessa sekä vaihtaa kerran vuodessa.

Air-In Kameleonttia ei saa imuroida!

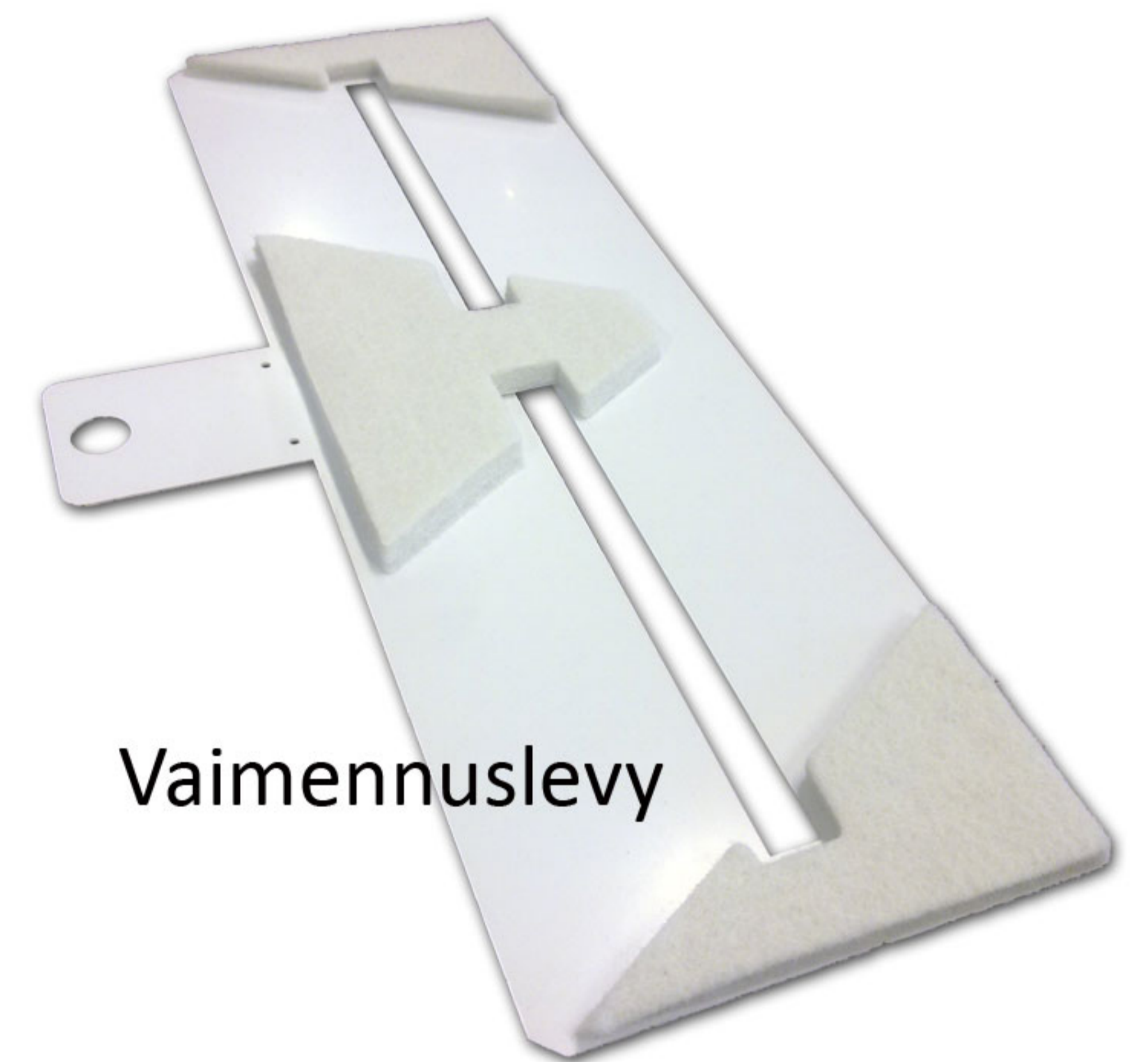
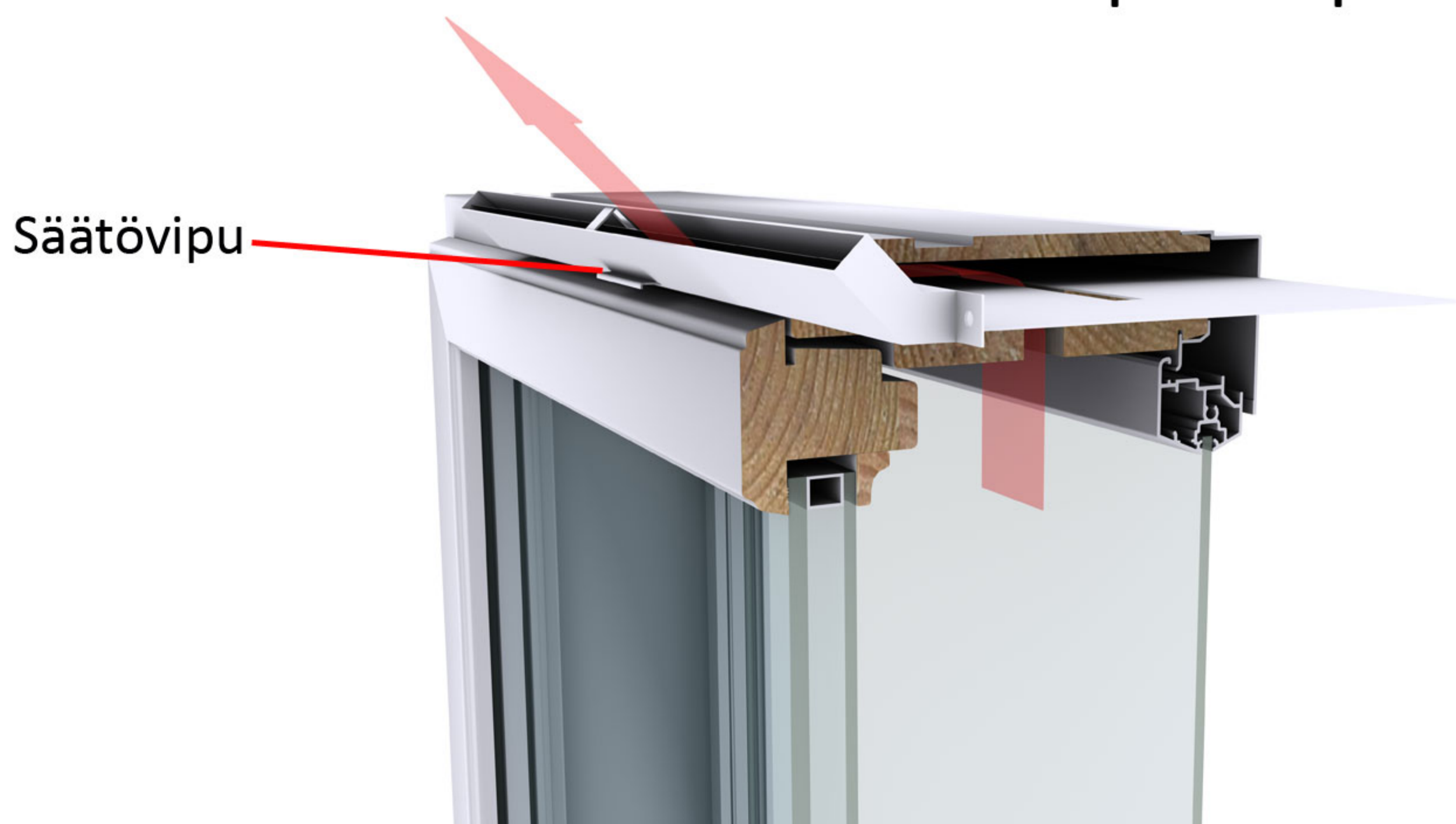
Äänenvaimenninta ei saa pestä juoksevan veden alla!

Ulointa ikkunaa avattaessa tulee Suodatinpalkki irrottaa aina ensin!

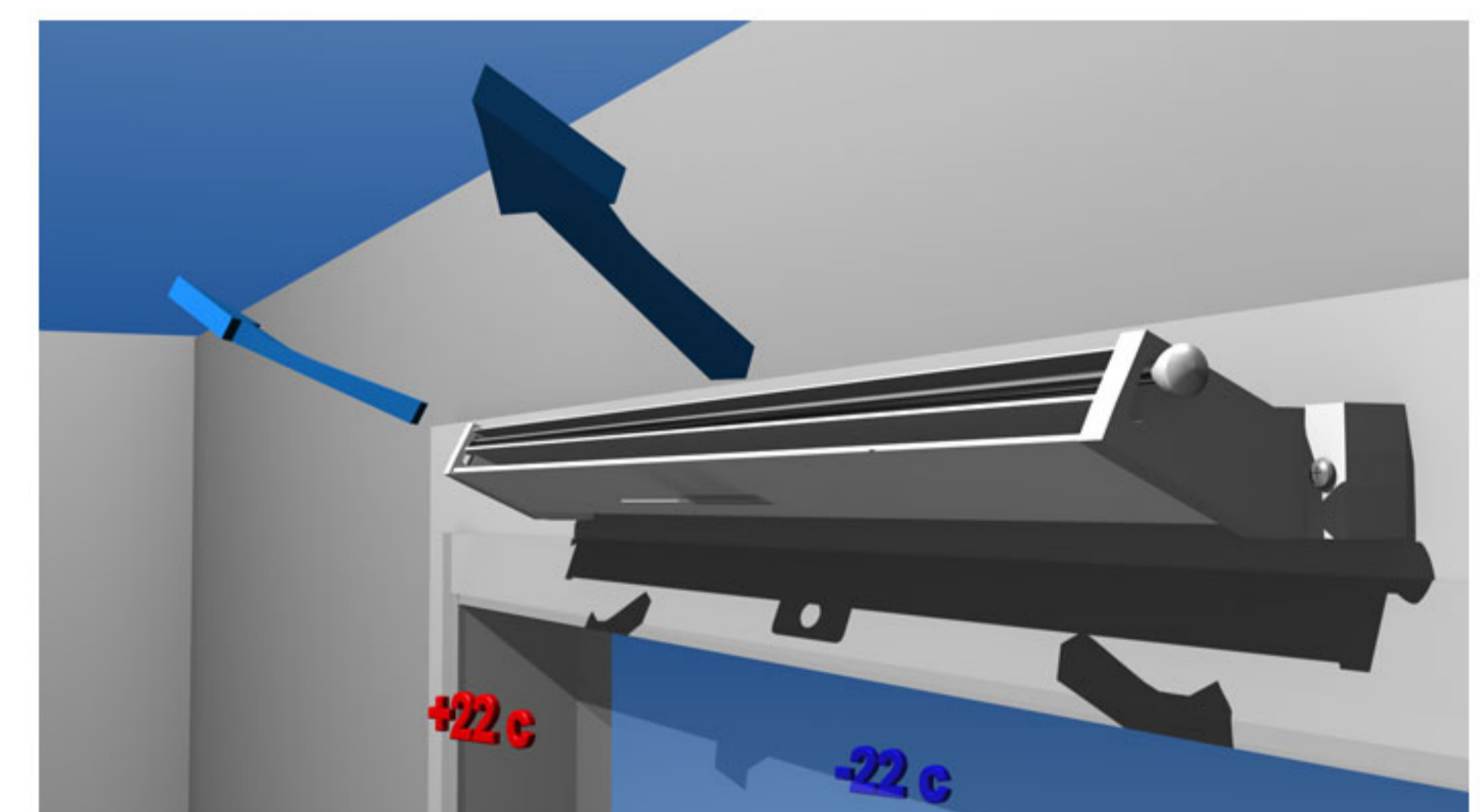
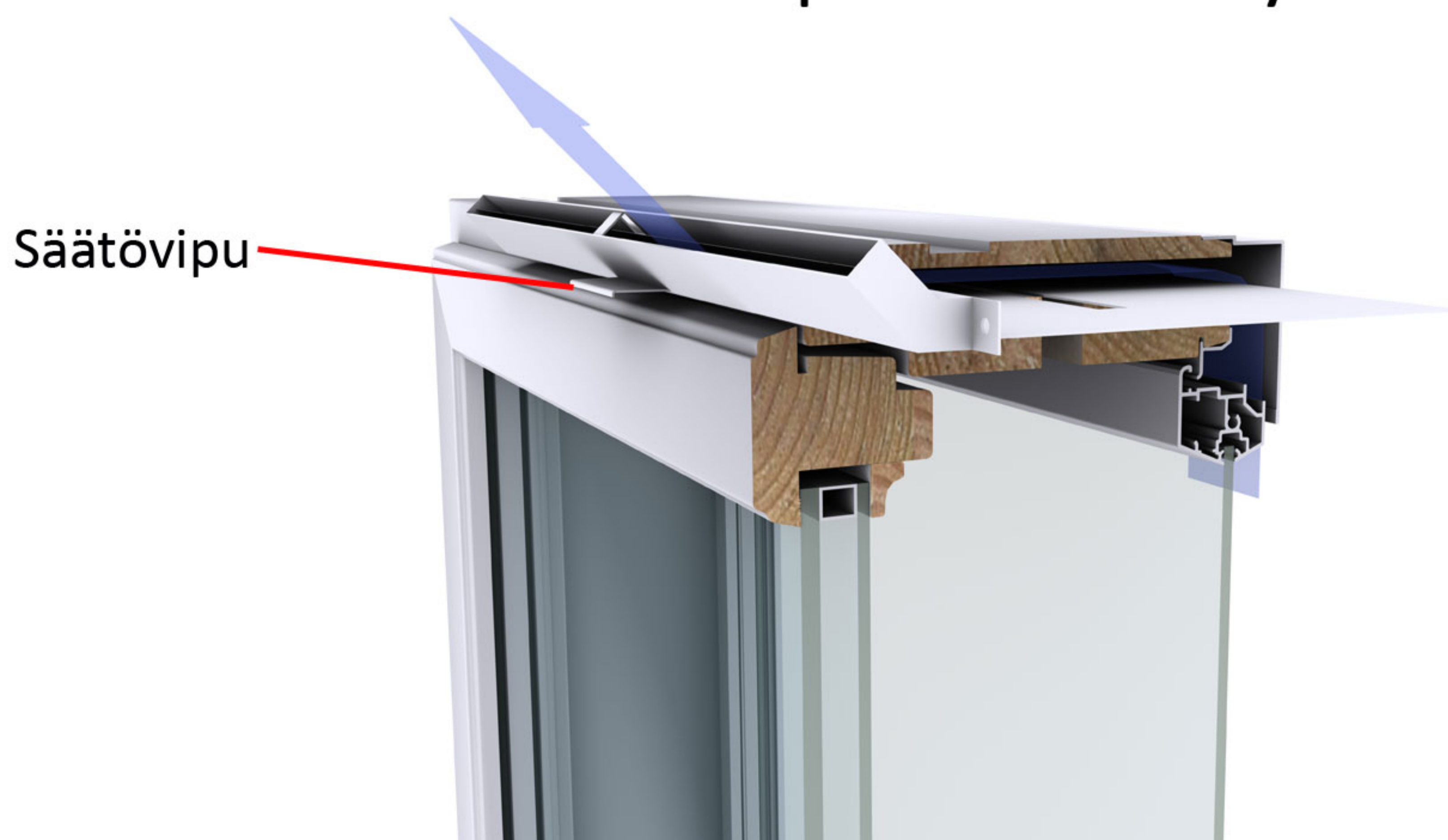
TULOILMAIKKUNAVENTTIILI + TERMINEN SUODATINPALKKI Asennus-, käyttö- ja huolto-ohje

Käyttö:

Talviasennossa ilma kulkee ikkunalasiensa välisessä tilassa alaspäin ulkoikkunan kylmää pintaa pitkin ja ylöspäin sisäikkunan lämmintä pintaa pitkin tuoden esilämmitetyn ilman sisään vedottomasti. Talviasennossa venttiilin säätövipu on painettuna pohjaan.



Kesäasennossa ikkunan välitila ohitetaan ja raikas ilma kulkee ohituskanavan kautta suoraan ulkoa sisälle. Kesäasennossa säätövipu on vedettynä n. 15mm huoneen suuntaan.



Uudella automaattisella sulkulaitteen manuaalisella lisäsäätimellä saadaan säädettyä ilmasuihkun suuntausta sekä heittopituutta tai suihkun suuntaa vasemmalle tai oikealle