

Air Termico tuloilmaikkunaventtiili PRV/PRSX

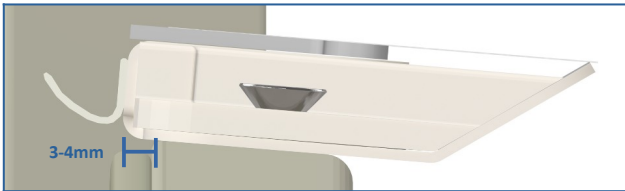
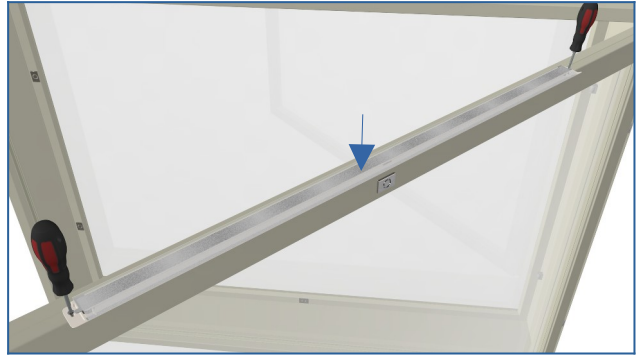
ASENNUSOHJE



PRV raitisilmaventtiin asennus

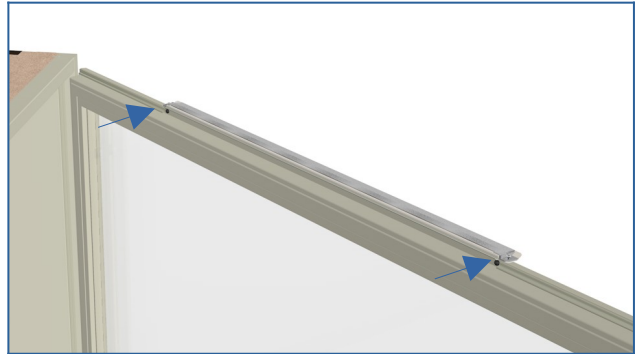
Tarvittavat työkalut: Mattoveitsi, Ruuvimeisseli, Mittatyökalu

1. Avaa sisäikkuna. Poista PRV venttiin pohjasta teipin kalvo ja sitten ruuvaa PRV venttiili sisäpuitteen päälle pakkauksen mukana tulleilla ruuveilla niin, että **venttiin tiivisteellinen reuna on 3-4 mm puitteen reunan yli.**



Ahtaissa paikoissa on mahdollista käyttää myös venttiin keskellä olevaa varakiinnitysreikää.

2. Poista tiiviste PRV venttiin pituudelta sisäpuitteesta. Lisää **silikoninapit** PRV venttiin kohdalle. Jos sisäpuitteen vältilassa on toinen tiiviste, poista se koko yläpuitteen matkalta.



***HUOM!Puinen ulkopuite.** Höylää tarvittaessa sähköhöylällä 2-4 mm puitteen ylänurkasta suodatinpalkin pituinen osuus (1000,800,600,400). Puikkunoissa voidaan silikoninapin tilalla käyttää kupukantaruuvia.

Air Termico tuloilmaikkunaventtiili PRV/PRSX

AENNUSOHJE



PRSX raitisilmasuodattimen asennus

Tarvittavat työkalut: Mattoveitsi, Vasara

1. Avaa ulkoikkuna ja poista ulkopuitteen tiiviste suodatinpalkin pituudelta. Ulkopuitteen tulee olla tiivistetty muilta osin. **Lisää silikoninapit (2kpl)** ulkopuitteeseen tai alumiini-ikkunan huullokseen puiterakon varmistamiseksi. **Puiterakoa suositellaan jääväksi 3-4mm.**



2. Sulje ulkoikkuna, poista metallilistan tarran suoja paperi ja paina lista paikoilleen yläkarmiin PRSX suodatinpalkilla. Ota suodatinpalkki hetkeksi pois ja varmista listan kiinnitys karmiin mukana tulevilla nautoilla. Paina PRSX suodatinpalkki kiinni metallilistaan.



3. **PRSX raitisilmasuodattimen säätö:** PRSX raitisilmasuodatin on suunniteltu 5mm säätöpeltiraolle. Suodattimen tarjoaman ilmavirran määrää on mahdollista säätää liu'ttamalla säätöpeltiä auki tai kiinni. **Säätäminen suositellaan jätettäväksi ammattilaisille.**



Air Termico tuloilmaikkunaventtiili on suunniteltu toimimaan 2-20 Pascalin alipaineessa.

*Huoneiston alipaine tulee säätää 5-15 Pascalin tasolle, suurempi alipainetaso lisää energiakustannuksia. Suosituksemme on 10 Pascalin alipainetaso.

*Asumisterveysasetuksen soveltamisohjeessa sanotaan, että jos alipainetaso on suurempi kuin 15 Pascalia, tulee alipaineen syy selvittää ja alipainetta pienentää.