

Air Termico tuloilmaikkunaventtiili PRV/PRS

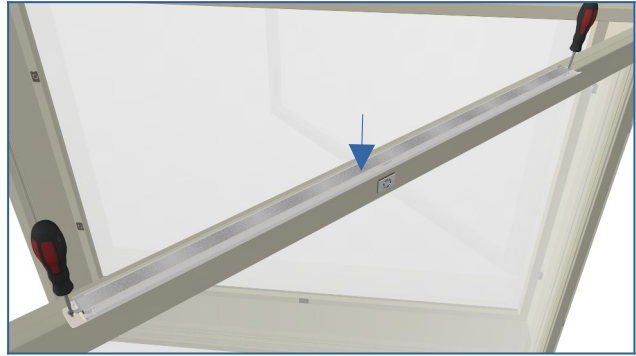
ASENNUSOHJE



PRV raitisilmaventtiin asennus

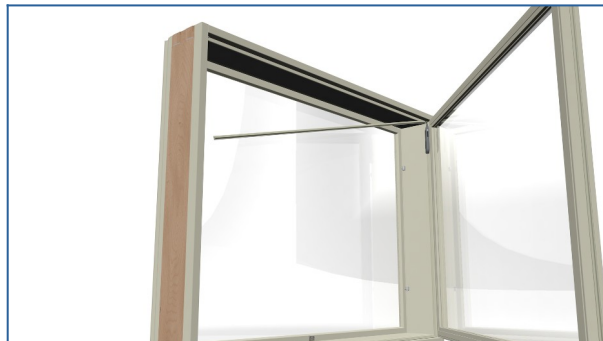
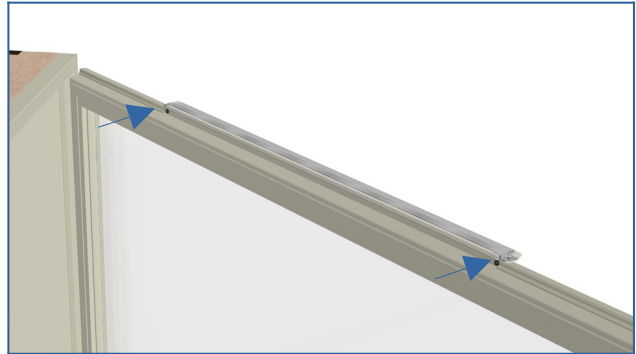
Tarvittavat työkalut: Mattoveitsi, Ruuvimeisseli, Mittatyökalu

1. Avaa sisäikkuna. Poista PRV venttiin pohjasta teipin kalvo ja sitten ruuvaa PRV venttiili sisäpuitteen päälle pakkauksen mukana tulleilla ruuveilla niin, että **venttiin tiivisteellinen reuna on 3-4 mm puitteen reunan yli**.



Ahtaissa paikoissa on mahdollista käyttää myös venttiin keskellä olevaa varakiinnitysreikää.

2. Poista tiiviste PRV venttiin pituudelta sisäpuitteesta. Lisää **silikoninapit** PRV venttiin kohdalle. Jos sisäpuitteen välitilassa on toinen tiiviste, poista se koko yläpuitteen matkalta.



***HUOM!Puinen ulkopuite.** Höylää tarvittaessa sähköhöylällä 2-4 mm puitteen ylänurkasta suodatinpalkin pituinen osuus (1000,800,600,400). Puikkunoissa voidaan silikoninapin tilalla käyttää kupukantaruuvia.

Air Termico tuloilmaikkunaventtiili PRV/PRS

AENNUSOHJE



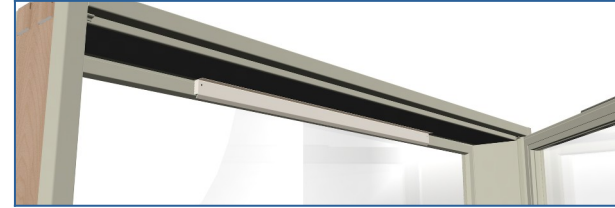
PRS raitisilmasuodattimen asennus

Tarvittavat työkalut: Mattoveitsi, Vasara

1. Avaa ulkoikkuna ja poista ulkopuitteen tiiviste suodatinpalkin pituudelta. Ulkopuitteen tulee olla tiivistetty muilta osin. **Lisää silikoninapit (2kpl)** ulkopuitteeseen tai alumiini-ikkunan huullokseen puiteraon varmistamiseksi. **Puiterakoa suositellaan jääväksi 3-4mm.**



2. Sulje ulkoikkuna, poista metallilistan tarran suojapaperi ja paina lista paikoilleen yläkarmiin PRS suodatinpalkilla. Ota suodatinpalkki hetkeksi pois ja varmista listan kiinnitys karmiin mukana tulevilla nauloilla. Paina PRS suodatinpalkki kiinni metallilistaan. Sulje ikkuna.



Air Termico tuloilmaikkunaventtiili on suunniteltu toimimaan 2-20 Pascalin alipaineessa.

***Huoneiston alipaine tulee säätää 5-15 Pascalin tasolle, suurempi alipainetaso lisää energiakustannuksia. Suosituksemme on 10 Pascalin alipainetaso.**

***Asumisterveysasetuksen soveltamisohjeessa sanotaan, että jos alipainetaso on suurempi kuin 15 Pascalia, tulee alipaineen syy selvittää ja alipainetta pienentää.**