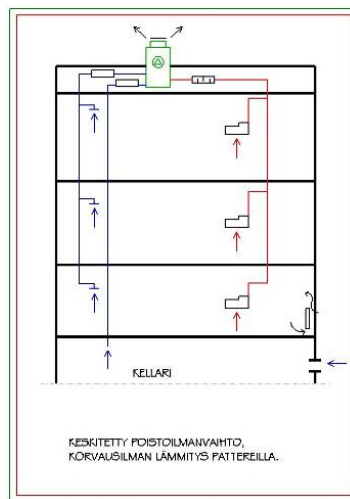


KONEELLISEN POISTOILMANVAIHDON MITOITTAMINEN JA ILMAVIRTOJEN MITTAAMINEN

Koneellinen poistoilmanvaihto mitoitetaan poistoilmavirtojen avulla. Poistoilmavirrat mitoitetaan niin, että:

- poistopisteiden, kuten keittiön, kylpyhuoneen ja WC:n ilmavirrat täyttävät Suomen rakennusmääräyskokoelman osan D2 liitteen 1, taulukon 1 ohjearvot.
- oleskelutilojen, kuten olo- ja makuuhuoneiden tuloilmavirtojen avulla laskettu ilmanvaihtuvuus on vähintään 0,5 1/h.
- poistoilmavirta on 10...20 % suurempi kuin tuloilmavirta.



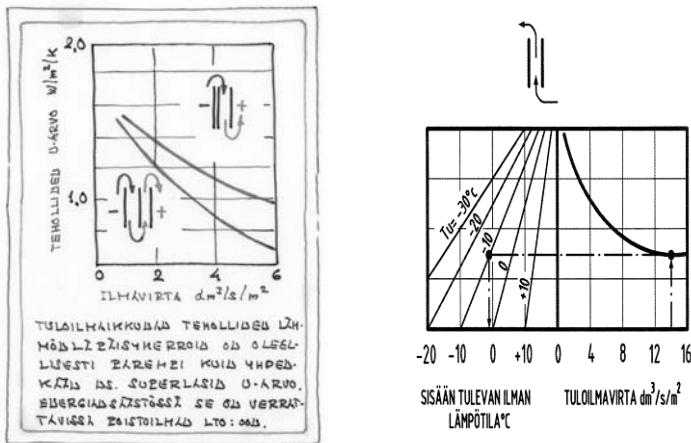
Koneellisessa poistoilmanvaihdossa huoneiston poistoilma poistetaan poistopisteistä, joihin ilma tulee oleskelutiloista siirtoilmareittien kautta. Huomaa, että siirtoilmareittien painehäviöt on otettava huomioon tuloilmaventtiilien kanssa mitoitettaessa poistoilmakanavistoja ja puhaltimia. Oleskelutiloihin ulkoilma tulee ulkoilmaventtiileiden kautta. Perinteisistä ulkoilmaventtiileistä sisään tuleva ulkoilma on yhtä kylmää kuin ulkoilma, joten veto-riski on suuri. Lisäksi ulkoilma on lämmitettävä huonelämpötilaan, joten kannattaa energiatalouden kannalta harkita tuloilmaikkunan käyttöä, joka ottaa talteen ikkunoiden lämpöhäviöitä ja joka pienentää veto-riskiä lämmittämällä tuloilmaa.

Dir-Air Oy

Tehtaankatu 1, 11710 Riihimäki
puh. +358 10 4215 700, fax +358 10 4215 701
www.dir-air.fi

TULOILMAIKKUNA

Ulkoilma nousee lasiraossa ylös huoneilmaan niin, että se ottaa talteen ikkunan lämpöhäviöitä ja samalla lämpenee. Kun kolminkertaisen ikkunan lämmönläpäisykerroin U-arvo on noin 2,0 W/m²K, niin tuloilmaikkunan tehollinen U-arvo on vain puolet siitä, selvästi alle 1,0 W/m²K.



Tuloilma on siis ottanut talteen ikkunan lämpöhäviöitä. Samalla talteen otettu lämpö lämmittää tuloilmaa, esimerkiksi, kun sisäilman lämpötila on +20 °C ja ulkoilman lämpötila on -20 °C, lämpenee tuloilma noin 0 °C: ksi.

SISÄILMAN LAATU

Suomen rakentamismääräyskokoelman osan D2 kohta 2.3.1 sanoo, että; rakennus on suunniteltava ja rakennettava siten, että sisäilmassa ei esiinny terveydelle haitallisessa määrin kaasuja, hiukkasia tai mikrobeja eikä viihtyisyyttä alentavia hajuja.

Käytännössä eri aineiden pitoisuuksia ei lasketa juuri koskaan, ehkä joskus hengitysilman hiilidioksidipitoisuutta lukuun ottamatta, sillä hiilidioksidipitoisuus korreloi sisäilman tunkkaisuuden kanssa. Suurin hyväksyttävissä oleva pitoisuus on 1.200 ppm.

Yleiskuvan ilmanvaihdon tarpeesta antaa oheinen taulukko.

tarpeen aiheuttaja	ilman vaihtuvuus 1/h
hapen tarve	0,00..*
kosteuden poisto	0,3
määräysten ohjearvo	0,5
hajujen poisto	0,7
tupakoinnin hajujen poisto	2,0**

**Tupakoinnin aktiivisuudesta riippuen paljon enemmänkin

*Tiiveimmätkin rakennukset vuotavat niin, ettei ilmanvaihtoa tarvitse mitoittaa hapen tarpeen vuoksi.

Käytännössä ilmapirrat mitoitetaan D2:n liitteenä olevan taulukon avulla.

Dir Air Oy

Tehtaankatu 1, 11710 Riihimäki
puh. +358 10 4215 700, fax +358 10 4215 701
www.dir-air.fi

Alla on laskelmat suoritettu muutamille erikokoisille huoneistoille. Tuloksista voi tehdä seuraavat huomiot:

- Pienissä asunnoissa vaihtuvuus pyrkii kasvamaan liian suureksi, joten ilmavirtataulukon arvoja on pienennettävä, ettei vaihtuvuus kasva liian suureksi. Tavoitteena on, että vaihtuvuus ei ylitä oleellisesti arvoa 1,0.
- Suurissa asunnoissa vaihtuvuus pyrkii jäämään liian pieneksi, joten ilmavirtataulukon arvoja on suurennettava. Vaatimuksena on, että vaihtuvuus on vähintään 0,5 vaihtoa tunnissa.
- Asuntojen ilmavirrat on suunniteltava niin, että huoneistot ovat alipaineisia ulkoilmaan nähden. Alipaineisuus on riittävä, kun tuloilmavirta/poistoilmavirta on luokkaa 0,8...0,9.
- Asuntoilmanvaihtoa on voitava tehostaa niin, että tehostettu ilmavirta on vähintään 30 % suurempi kuin käytön aikainen ilmavirta.
- Asunnon ilmanvaihtoa voidaan pienentää poissaoloaikoina 60 % käytön aikaisesta ilmavirrasta. Se edellyttää kuitenkin sitä, että jokaisen huoneiston ilmavirtaa voidaan säätää huoneistokohtaisesti.
- **Tärkein huomio on kuitenkin se, että D2:n taulukkoa sovelletaan järkevästi.**

1H+K+S 31 m²	MH/OH	S	PH	K	tulo	poisto	Vaihtuvuus	Poisto+Tulo
	(L/s)	(L/s)	(L/s)	(L/s)	(L/s)	(L/s)	(1/h)	(L/s)
D2 taulukkoarvot	12,0	±6,0	-10,0	-8,0	12,0	-18,0	0,8	-6,0
D2 mitoitus	12,0	±6,0	-10,0	-8,0	12,0	-18,0	0,8	-6,0
D2 tehostus 30%	15,6	±7,8	-13,0	-10,4	15,6	-23,4	1,0	-7,8
Poissaolo	3,0	±2,0	-2,5	-2,0	3,0	-4,5	0,2	-1,5
S2 mitoitus	16,0	±6,0	-10,0	-11,0	16,0	-21,0	0,9	-5,0
S2 tehostus 30%	20,8	±7,8	-13,0	-14,3	20,8	-27,3	1,2	-6,5

2H+K+S 63 m²	MH	OH	VH	S	PH	K	tulo	poisto	Vaihtuvuus	Poisto+Tulo
	(L/s)	(L/s)	(L/s)	(L/s)	(L/s)	(L/s)	(L/s)	(L/s)	(1/h)	(L/s)
D2 taulukkoarvot	12,0	10,0	-3,0	±6,0	-10,0	-8,0	22,0	-21,0	0,5	1,0
D2 mitoitus	12,0	10,0	-3,0	±6,0	-10,0	-14,0	22,0	-27,0	0,6	-5,0
D2 tehostus 30%	15,6	13,0	-3,9	±7,8	-13,0	-18,2	28,6	-35,1	0,8	-6,5
Poissaolo	4,0	3,4	-1,0	±2,0	-3,4	-4,7	7,4	-9,1	0,2	-1,7
S2 mitoitus	16,0	10,0	-3,0	±6,0	-13,0	-15,0	26,0	-31,0	0,7	-5,0
S2 tehostus 30%	20,8	13,0	-3,9	±7,8	-16,9	-19,5	33,8	-40,3	0,9	-6,5

3H+K+S 75 m²	2xMH	OH	VH	S	PH	K	tulo	poisto	Vaihtuvuus	Poisto+Tulo
	(L/s)	(L/s)	(L/s)	(L/s)	(L/s)	(L/s)	(L/s)	(L/s)	(1/h)	(L/s)
D2 taulukkoarvot	24,0	15,0	-3,0	±6,0	-10,0	-8,0	39,0	-21,0	0,4	18,0
D2 mitoitus	24,0	10,0	-5,0	±6,0	-16,0	-18,0	34,0	-39,0	0,7	-5,0
D2 tehostus 30%	31,2	13,0	-6,5	±7,8	-20,8	-23,4	44,2	-50,7	0,9	-6,5
Poissaolo	6,7	2,8	-1,4	±1,3	-4,4	-5,0	9,4	-10,8	0,2	-1,4
S2 mitoitus	32,0	10,0	-5,0	±6,0	-20,0	-22,0	42,0	-47,0	0,9	-5,0
S2 tehostus 30%	41,6	13,0	-6,5	±7,8	-26,0	-28,6	54,6	-61,1	1,1	-6,5

4H+K+S 108 m²	3xMH	OH	VH	S	WC	PH	K	tulo	poisto	Vaihtuvuus	Poisto+Tulo
	(L/s)	(L/s)	(L/s)	(L/s)	(L/s)	(L/s)	(L/s)	(L/s)	(L/s)	(1/h)	(L/s)
D2 taulukkoarvot	36,0	20,0	-3,0	±6,0	-8,0	-10,0	-8,0	56,0	-29,0	0,4	27,0
D2 mitoitus	36,0	14,0	-4,0	±6,0	-10,0	-19,0	-22,0	50,0	-55,0	0,7	-5,0
D2 tehostus 30%	46,8	18,2	-5,2	±7,8	-13,0	-24,7	-28,6	65,0	-71,5	0,9	-6,5
Poissaolo	10,2	4,0	-1,1	±1,3	-2,8	-5,4	-6,2	14,2	-15,6	0,2	-1,4
S2 mitoitus	48,0	14,0	-4,0	±6,0	-11,0	-23,0	-29,0	62,0	-67,0	0,9	-5,0
S2 tehostus 30%	62,4	18,2	-5,2	±7,8	-14,3	-29,9	-37,7	80,6	-87,1	1,1	-6,5

Dir-Air Oy

Tehtaankatu 1, 11710 Riihimäki
 puh. +358 10 4215 700, fax +358 10 4215 701
www.dir-air.fi

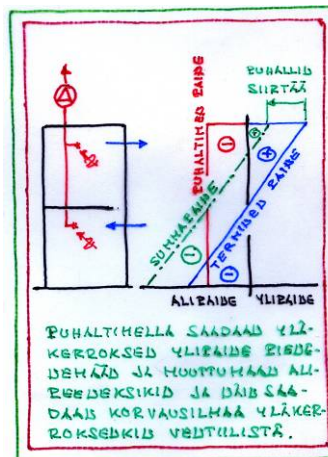
Esimerkkilaskelmiin on tulostettu ilmavirrat myös sille tapaukselle, että rakennus suunnitellaan sisäilmastoluokkaan S2. Sisäilmastoluokkien keskeiset erot ovat seuraavia:

- sisäilmastoluokka 3 tarkoittaa sitä, että D2:n tavoitteet täyttyvät.
- Luokassa 2 CO₂- pitoisuudet eivät nouse yli tason 900 ppm.
- sisäilmastoluokassa 1 huoneilman lämpötila ei nouse yli tason 24 °C.

Energiatehokkuuden vuoksi korvausilmaa ei voida ottaa suoraan ulkoa, vaan ulkoilma on otettava sisään esimerkiksi tuloilmaikkunan kautta. Tuloilmaikkunassa korvausilma ottaa osan ikkunoiden lämpöhäviöistä talteen, jolloin tuloilma lämpenee. Käytännössä se merkitsee paitsi energian säästöä myös viihtyvyyden lisääntymistä, kun tuloilma on jo lämmintä.

ILMANVAIHTOJÄRJESTELMÄN ILMAVIRRRAT ON MITATTAVA JA SÄÄDETTÄVÄ

Tai oikeastaan ilmavirtojen mittaaminen ei riitä, vaan ilmanvaihtojärjestelmän tiiviys on mitattava, kanaviston puhtaus on varmistettava, ilmavirrat on säädettävä, painetasot on todettava, järjestelmän suunnitelman mukainen toiminta on testattava ja ominaissähköteho on mitattava. Tuloilmaikkunan kannalta on oleellista, että ilmavirrat voidaan mitata sekä samalla todeta huoneistojen ja ulkoilman väliset paine-erot. Varsinkin korkeissa rakennuksissa termiset voimat voivat aiheuttaa sen, että talvipakkasilla alakerrosten huoneet ovat ulkoilmaan nähden alipaineisia ja yläkerrosten huoneet ulkoilmaan nähden ylipaineisia. Se merkitsee sitä, että alakerrokseen tulee ulkoilmaa suunniteltua enemmän jonka vuoksi huoneistot voivat jäähtyä. Terminen paine merkitsee myös sitä, että yläkerrosten huoneistot ovat ulkoilmaan nähden ylipaineisia ja siksi sisäilma purkautuu vuotojen kautta ulos jolloin ylipaine voi aiheuttaa kosteusvaurioita.



Siksi poistoilmavaihtojärjestelmässä puhallin on mitoitettava niin, ettei ylimpäänkään asuntoon synny ylipainetta ulkoilmaan nähden kovimmilla pakkasillakaan. Ja toisaalta lämmitysjärjestelmä on mitoitettava niin, että alakerrosten asunnot eivät jäähdy kovimmilla pakkasillakaan.

Dir Air Oy

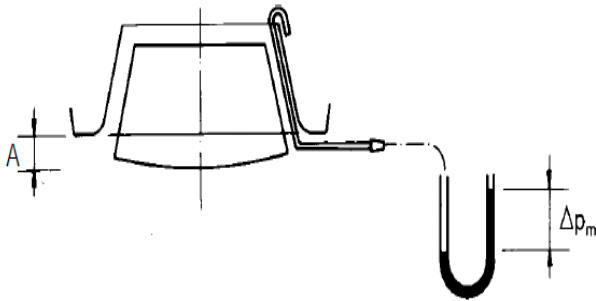
Tehtaankatu 1, 11710 Riihimäki
puh. +358 10 4215 700, fax +358 10 4215 701
www.dir-air.fi

POISTOILMAVIRTOJEN MITTAAMINEN

Poistoilmavirtojen mittaaminen suoritetaan perinteellisin keinoin; mitataan poistoilmaventtiin painehäviö ja katsotaan venttiin ominaistaulukosta ilmavirta, tai lasketaan ilmavirta venttiili-kohtaisen k- kertoimen avulla.

$$q = k \cdot \text{sqr}(dp)$$

Ilmamäärät Air-In 400ti ja Air-In 600ti	
5pa 3,65 l/s	5pa 4,25 l/s
10pa 5,16 l/s	10pa 6,01 l/s
15pa 6,32 l/s	15pa 7,36 l/s
20pa 7,29 l/s	20pa 8,50 l/s
25pa 8,15 l/s	25pa 9,5 l/s
30pa 8,93 l/s	30pa 10,41 l/s
k=1,63	k=1,9



Painehäviön mittaaminen venttiin painehäviön avulla ja painehäviön sekä k-kertoimen avulla imavirran määrittäminen

TULOILMAVIRTOJEN MITTAAMINEN

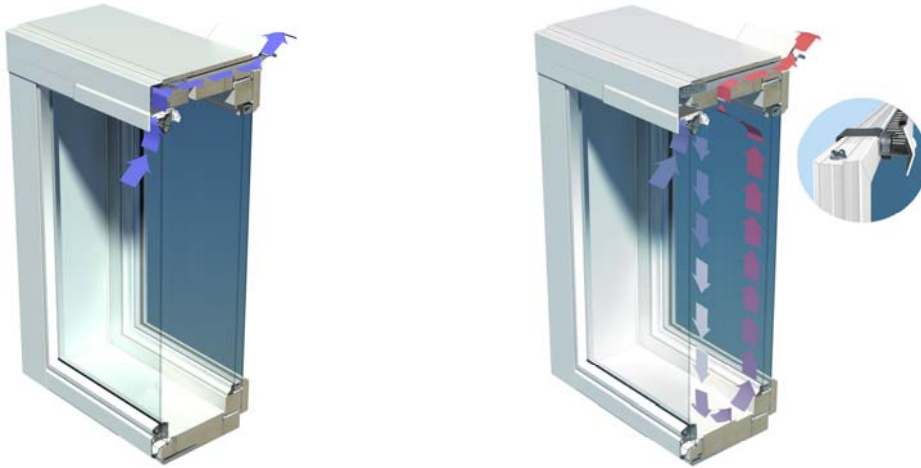
Poistoilmanvaihtojärjestelmissä on perinteisesti mitattu vain poistoilmavirrat ja luotettu siihen, että tuloilmavirta tulee korvausilmaventtiileistä, joista ei ole tehty ominaiskäyriä. Käytännössä se tarkoittaa sitä, että ei tiedetä tuleeko korvausilma korvausilmaventtiileistä vai rakenteellisten vuotojen kautta. Nykyaikaiset rakennukset ovat kuitenkin niin tiiviitä, että valtaosa korvausilmasta tulee korvausilmaventtiileiden kautta.

Kun korvausilmaventtiilinä käytetään tuloilmaikkunaa, jolle on laadittu ominaiskäyrä ilmavirta/painehäviö. voidaan tuloilmavirtakin mitata ja näin saada arvio rakennuksen tiiviydelle oleellisesti helpommin kuin perinteisin vuotomittauksin.

Rakennukset valmistuvat joskus talvella, joskus syksyllä, joskus keväällä, jolloin tuloilmaikkuna on "toiminnassa", so. tuloilmaikkuna ottaa talteen ikkunan lämpöhäviöitä. Mutta kesäkaudella tuloilmaikkuna toisi huoneistoon auringon lämpöä ja huoneisto olisi tavanomaista kuumempi. Siksi kesäkaudella tuloilmaikkuna "ohitetaan" ja ulkoilma tulee suoraan ulkoa sisään. Koska rakennuksia valmistuu kesäkaudellakin, on oleellista, että niissäkin voidaan suorittaa ilmavirtojen säädöt ja mittaukset. Tuloilmaikkunaventtiileitä, joissa voidaan mitata kesäkauden ilmavirrat, on Suomessa vain yksi, Air-in 400TI, tai oikeastaan kaksi, jo mainitun suurempi versio, Air in600TI.

Dir-Air Oy

Tehtaankatu 1, 11710 Riihimäki
puh. +358 10 4215 700, fax +358 10 4215 701
www.dir-air.fi



Tuloilmaikkuna on erinomainen energiansäästötoimenpide poistoilmanvaihtojärjestelmissä; se ei vaadi oikeastaan investointeja (ikkunan korvausilmaventtiin toki) ja se säilyttää ilmanvaihtojärjestelmän äärimmäisen yksinkertaisena (ja halpana). Ja mainoslauseen mukaisesti, "eikä tässä ole vielä kaikki"; poistoilman lämpö voidaan lämpöpumpulla siirtää käyttöveden tai lämmitysverkostoon pienentämään niiden kulutusta.

Veijo Matilainen
DI (LVI)

Dir-Air Oy

Tehtaankatu 1, 11710 Riihimäki
puh. +358 10 4215 700, fax +358 10 4215 701
www.dir-air.fi