

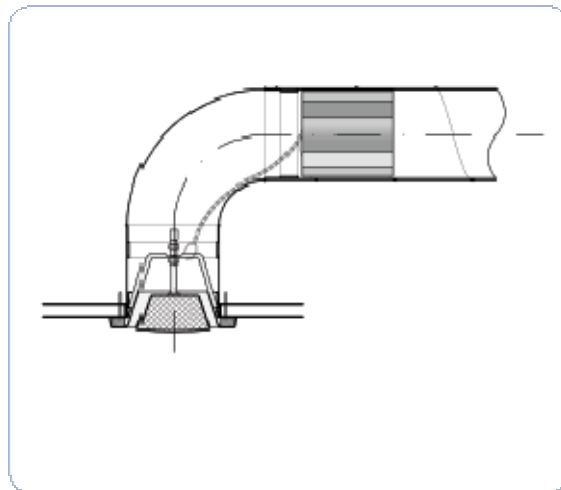
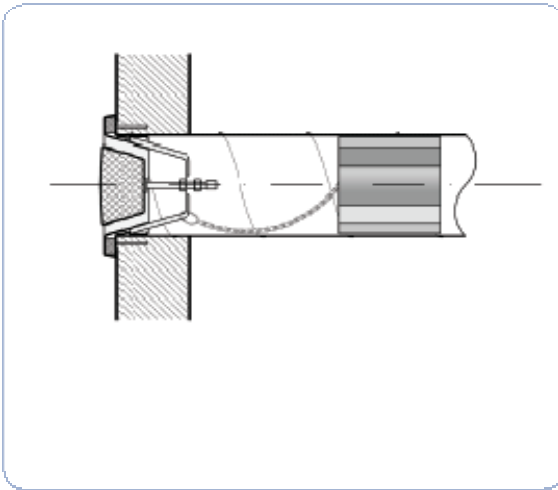


Air-In® Äänenvaimennuspatruuna asennus- ja huolto-ohje

Air-In® Äänenvaimennuspatruunat on suunniteltu huoneistojen ja huoneiden väliseen äänenvaimennukseen.

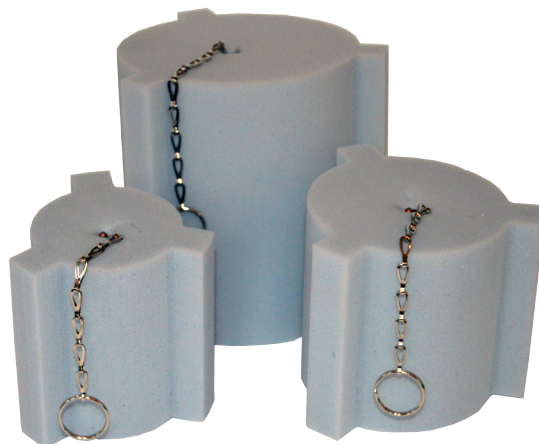
Asennus:

Air-In® Äänenvaimennuspatruuna kiinnitetään venttiilin ketjun päässä olevalla kiinnitysrenkaalla/-lukolla. Tämän jälkeen se työnnetään kanavaan ja venttiili kiinnitetään kehykseensä.



Huolto-ohje:

Venttiili irrotetaan kehyksestään ja patruuna vedetään varovasti ulos kanavasta. Patruuna puhdistetaan imuroimalla ja tarpeen mukaan pyyhkimällä kostealla. Samalla kannattaa puhdistaa venttiili.



Dir-Air Oy

Tehtaankatu 1, 11710 Riihimäki
puh. +358 10 4215 700, fax +358 10 4215 701
www.dir-air.fi



air-in®