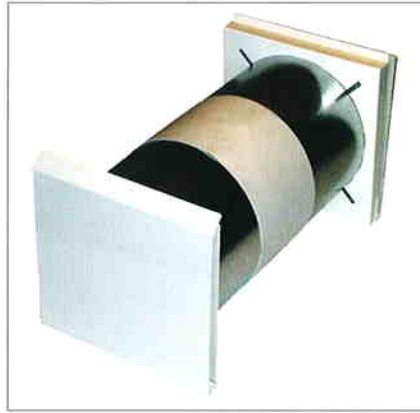


AIR-IN SEINÄVENTTIILIT AIR-IN KARMIVENTTIILIT Dir-Air Oy

DIR-AIR OY

Air-In 200 dB Seinäventtiili

Kotimainen Air-In 200 dB on seinään asennettava korvausilmaventtiili, joka vai-
mentaa tehokkaasti melua suodattaen
samalla ulkoilman epäpuhtaudet. Ilmavir-
taus on säädettävissä vallitsevien sää-
olosuhteiden ja tarpeiden mukaan. Suo-
datin ja suuri ilmamäärä takaavat puhtaan
ja riittävän korvausilman saannin sisätiloi-
hin. Air-In 200 dB soveltuu taloihin, joissa
on koneellinen tai painovoimainen
poistojärjestelmä. Valmistusmateriaalina
on sinkitty teräslevy, joka on pinnoitettu
jauhemaalilla.



TEKNISET TIEDOT

- Vedoton ilmamäärä 7,8 l/s
- Suodatus EU 2 - F 7
- Portaaton korvausilman säätö 0...11 l/s
- Vaihtoehtona automaattinen ulkolämpötilan huomioiva säädin
- Lämpivierinnin rakenne estää lämmön-
johtumisesta aiheutuvan kylmäsillan
- Venttiilin sisäosan mitat:
185 x 185 x 25 mm (vakiomalli)
200 x 200 x 25 mm (erikoismalli)
- Äänenvaimennuspatruuna:
vakio pituus 200 mm
halkaisija 160 tai 125 mm
valmistetaan myös 250 mm pitkänä
- Vakioväri valkoinen,
tilauksesta kaikki RAL-värit
- Äänenvaimennus:
 $D_{n,e,w} = 58$ dB painotettu yksikköeristä-
vyys
 $C_{tr} = 52$ dB tieliikennemelu
 $R_{at,e} = 42$ dB tieliikennemelu
 $C = 56$ dB lentoliikennemelu
 $R_{av,e} = 46$ dB lentoliikennemelu

ASENNUS

Venttiilit asennetaan aina tuloilma-aukko
ylöspäin vedottoman ilmavirran aikaan-
saamiseksi. Mahdollisia asennuspaikko-
ja ovat seinät, erilaiset tuuletusikkunat ja
ikkunaluukut.

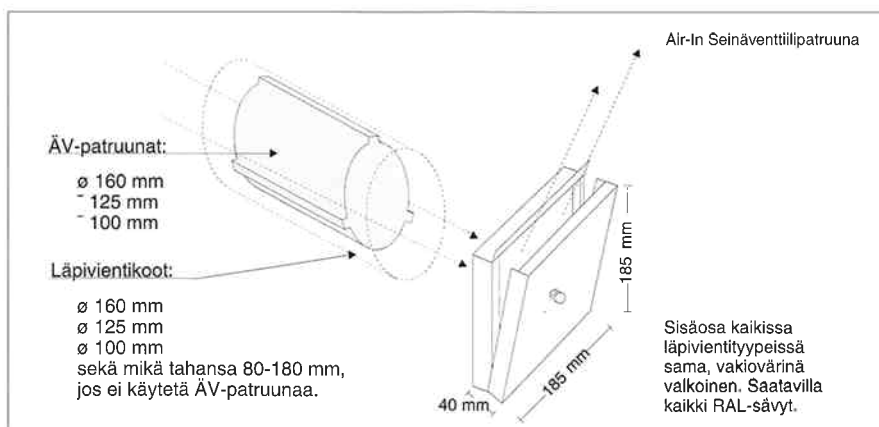
Seinäventtiilin läpivienti on 160 mm.

Yksinkertaisen säätömekanismin avulla
saadaan huonekohtaiset ilmavirrat täs-
mälleen halutuiksi. Itsesäätävässä mallis-
sa bi-metallielementti säätää ilmavirtaa
lämpötilan mukaan, vähentäen mahdol-
lista vedontunnetta kovalla pakkasella.



HUOLTO

Venttiili puhdistetaan pyyhkimällä kos-
tealla. Suodatin vaihdetaan ulkoilman
epäpuhtauksien mukaan 2...4 kertaa
vuodessa. Uuden suodattimen tulee olla
vähintään EU 2 -luokkaa.



Air-In 200 dB Ilmamäärät

