

Air-In TR Super Tilkerakoventtiilit

Air-In TR Super Tilkerakoventtiilien käyttökohteita ovat kerros- ja pientaloasunnot, joissa on painovoimainen tai koneellinen poistojärjestelmä. Suomalaiset Air-In TR Super Tilkerakoventtiilit ovat ikkunan asennusaukon ja karmin yläkapaleen väliin sijoitettavia säädettäviä ulkoilmaventtiileitä. Läpivientikotelon yläpuolella on ohuella muovilla päällystetty mineraalivilla lisävaimennin.

Venttiileistä tuleva ilmavirtaus suuntautuu ylös ja sivuille aiheuttamatta vedontunnetta. Korvausilma ei ole yhteydessä lasien väliseen ilmatilaan, mikä vähentää lasien likaantumista ja pintalämpötilojen laskua.

Tilkerakoventtiilien vakioväri on valkoinen, tilauksesta kaikki RAL-värit.

Air-In 600 dB TR Super

Air-In 600 dB TR Super Tilkerakoventtiili muodostuu tilkerakoon asennettavasta läpiviennistä sekä Air-In Karmiventtiilistä. Tilkerakoventtiiliä valmistetaan kaikille karmisyyvyksille.

Tekniset tiedot

- Venttiilin ulkomitat 25 x 640 mm
- Syvyys 170 mm:n karmille
- Vedoton ilmavirta 7 l/s, maks. 8 l/s
- Ilmavirran portaaton säätö 0...8 l/s
- Äänenvaimennus (ks. taulukko sivu 3)
- $D_{n,e,w} = 50$ dB, painotettu yksikköeristävyyttä
- $C_{tr} = 48$ dB, tieliikennemelu (uusi normi)
- $R_{at,e} = 38$ dB, tieliikennemelu (vanha normi)
- $C = 50$ dB, lentoliikennemelu (uusi normi)
- $R_{av,e} = 40$ dB, lentoliikennemelu (vanha normi)

Air-In 400 dB TR Super

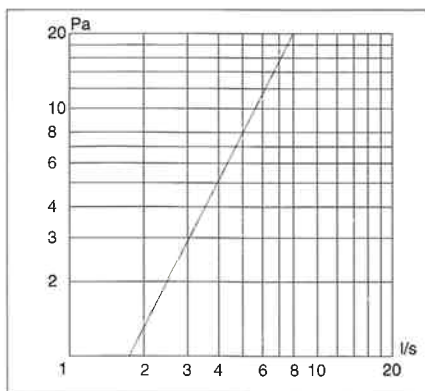
Air-In 400 dB TR Super Tilkerakoventtiili muodostuu tilkerakoon asennettavasta läpiviennistä sekä Air-In 400 dB Karmiventtiilistä.

Tekniset tiedot

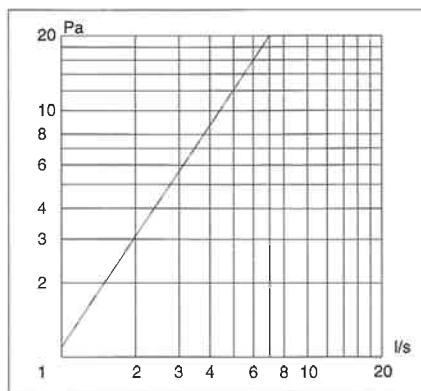
- Venttiilin ulkomitat 25 x 440 mm
- Syvyys 170 mm:n karmille
- Vedoton ilmavirta 6 l/s, maks. 7 l/s

Air-In Tilkerakoventtiilien ilmamäärät

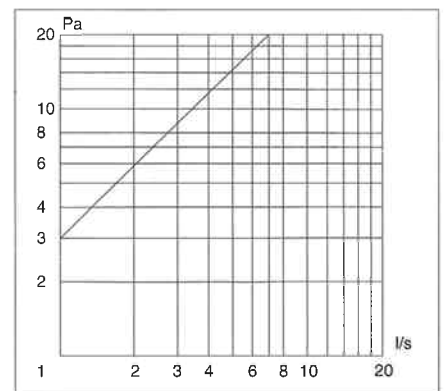
Air-In 600 dB TR Super



Air-In 400 dB TR Super



Air-In 300 dB TR Super



- Ilmavirran portaaton säätö 0...7 l/s
- Äänenvaimennus (ks. taulukko sivu 3)
- $D_{n,e,w} = 51$ dB, painotettu yksikköeristävyyttä
- $C_{tr} = 49$ dB, tieliikennemelu (uusi normi)
- $R_{at,e} = 39$ dB, tieliikennemelu (vanha normi)
- $C = 51$ dB, lentoliikennemelu (uusi normi)
- $R_{av,e} = 41$ dB, lentoliikennemelu (vanha normi)

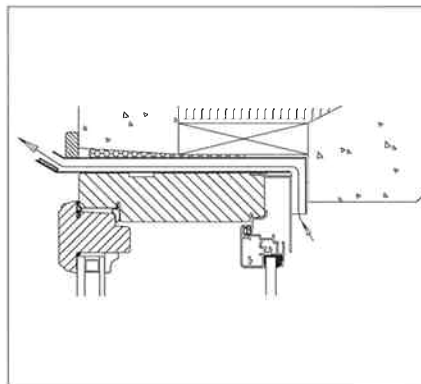
Air-In 300 dB TR Super

Air-In 300 dB TR Super Tilkerakoventtiili muodostuu tilkerakoon asennettavasta läpiviennistä sekä Air-In 300 Karmiventtiilistä.

Tekniset tiedot

- Venttiilin ulkomitat 25 x 340 mm
- Syvyys 170 mm:n karmille
- Vedoton ilmavirta 4 l/s, maks. 5 l/s
- Ilmavirran portaaton säätö 0...5 l/s
- Äänenvaimennus (ks. taulukko sivu 3)
- $D_{n,e,w} = 50$ dB, painotettu yksikköeristävyyttä
- $C_{tr} = 48$ dB, tieliikennemelu (uusi normi)
- $R_{at,e} = 38$ dB, tieliikennemelu (vanha normi)
- $C = 50$ dB, lentoliikennemelu (uusi normi)
- $R_{av,e} = 40$ dB, lentoliikennemelu (vanha normi)

Tilkerakoleikkaus



Tilkerakoventtiili



Tilkerakoventtiilien rakennepiirros

